

–weishaupt–

manual

Montage- und Betriebsanleitung



1	Benutzerhinweise	4
	1.1 Zielgruppe	4
	1.2 Symbole	4
	1.3 Gewährleistung und Haftung	5
2	Sicherheit	6
	2.1 Bestimmungsgemäße Verwendung	6
	2.2 Sicherheitsmaßnahmen	6
	2.2.1 Normalbetrieb	6
	2.2.2 Elektrischer Anschluss	6
	2.3 Bauliche Veränderungen	7
	2.4 Schallemission	7
	2.5 Entsorgung	7
3	Produktbeschreibung	8
	3.1 Typenschlüssel	8
	3.2 Seriennummer	8
	3.3 Funktion	9
	3.3.1 Luftzufuhr	9
	3.3.2 Ölzufuhr	10
	3.3.3 Elektrische Teile	11
	3.3.4 Programmablauf	12
	3.4 Technische Daten	14
	3.4.1 Zulassungsdaten	14
	3.4.2 Elektrische Daten	14
	3.4.3 Umgebungsbedingungen	14
	3.4.4 Brennstoffe	14
	3.4.5 Emissionen	15
	3.4.6 Leistung	16
	3.4.7 Abmessungen	17
	3.4.8 Gewicht	17
4	Montage	18
	4.1 Montagebedingungen	18
	4.2 Düse auswählen	19
	4.3 Brenner montieren	20
	4.3.1 Brenner um 180° drehen (optional)	21
5	Installation	22
	5.1 Ölversorgung	22
	5.2 Elektroanschluss	24
6	Bedienung	25
	6.1 Bedienfeld	25
	6.2 Anzeige	25

7	Inbetriebnahme	26
7.1	Voraussetzungen	26
7.1.1	Messgeräte anschließen	26
7.1.2	Einstellwerte	28
7.2	Brenner einregulieren	30
7.3	Abschließende Arbeiten	31
7.4	Verbrennung prüfen	32
8	Außerbetriebnahme	33
9	Wartung	34
9.1	Hinweise zur Wartung	34
9.2	Wartungsplan	36
9.3	Serviceposition	37
9.4	Düse austauschen	38
9.5	Zündelektroden einstellen	39
9.6	Mischeinrichtung ausbauen	39
9.7	Mischeinrichtung einstellen	40
9.8	Luftregler ausbauen	42
9.9	Ölpumpe aus- und einbauen	43
9.10	Gebälserad aus- und einbauen	44
9.11	Brennermotor ausbauen	45
9.12	Ölpumpenfilter aus- und einbauen	46
9.13	Sicherung austauschen	47
10	Fehlersuche	48
10.1	Vorgehen bei Störung	48
10.1.1	Leuchttaste aus	49
10.1.2	Leuchttaste rot	50
10.1.3	Leuchttaste blinkt	53
10.2	Betriebsprobleme	54
11	Technische Unterlagen	55
11.1	Umrechnungstabelle Druckeinheit	55
11.2	Schaltplan	56
12	Projektierung	58
12.1	Ölversorgung	58
13	Ersatzteile	60
14	Notizen	72
15	Stichwortverzeichnis	73

1 Benutzerhinweise

Originalbetriebsanleitung

1 Benutzerhinweise

Diese Anleitung ist Bestandteil vom Gerät und muss am Einsatzort aufbewahrt werden.

Vor Arbeiten am Gerät die Anleitung sorgfältig lesen.

1.1 Zielgruppe








Die Anleitung wendet sich an Betreiber und qualifiziertes Fachpersonal. Sie ist von allen Personen zu beachten, die am Gerät arbeiten.

Arbeiten am Gerät dürfen nur Personen mit der dafür erforderlichen Ausbildung oder Unterweisung durchführen.

Personen mit eingeschränkten physischen, sensorischen oder geistigen Fähigkeiten dürfen nur am Gerät arbeiten, wenn sie von einer autorisierten Person beaufsichtigt werden oder unterwiesen wurden.

Kinder dürfen nicht am Gerät spielen.

1.2 Symbole

 GEFAHR	Unmittelbare Gefahr mit hohem Risiko. Nichtbeachten führt zu schwerer Körperverletzung oder Tod.
 WARNUNG	Gefahr mit mittlerem Risiko. Nichtbeachten kann zu Umweltschaden, schwerer Körperverletzung oder Tod führen.
 VORSICHT	Gefahr mit geringem Risiko. Nichtbeachten kann zu Sachschaden oder leichter bis mittlerer Körperverletzung führen.
	wichtiger Hinweis
	Fordert zu einer direkten Handlung auf.
	Resultat nach einer Handlung.
	Aufzählung
...	Wertebereich

1.3 Gewährleistung und Haftung

Gewährleistungs- und Haftungsansprüche bei Personen- und Sachschäden sind ausgeschlossen, wenn sie auf eine oder mehrere der folgenden Ursachen zurückzuführen sind:

- nicht bestimmungsgemäße Verwendung,
- Nichtbeachten der Anleitung,
- Betrieb mit nicht funktionsfähigen Sicherheits- oder Schutzeinrichtungen,
- Weiterbenutzung trotz Auftreten von einem Mangel,
- unsachgemäßes Montieren, Inbetriebnehmen, Bedienen und Warten,
- unsachgemäß durchgeführte Reparaturen,
- keine Verwendung von Weishaupt-Originalteilen,
- höhere Gewalt,
- eigenmächtige Veränderungen am Gerät,
- Einbau von Zusatzkomponenten, die nicht gemeinsam mit dem Gerät geprüft wurden,
- Einbau von Brennraumeinsätzen, die die Ausbildung der Flamme verhindern,
- nicht geeignete Brennstoffe,
- Mängel in den Versorgungsleitungen.

2 Sicherheit

2.1 Bestimmungsgemäße Verwendung

Der Brenner ist für den Betrieb an Wärmeerzeuger nach EN 303 und EN 267 geeignet.

Wird der Brenner nicht an Feuerräumen nach EN 303 und EN 267 betrieben, muss eine sicherheitstechnische Beurteilung der Verbrennung und der Flammenstabilität in den verschiedenen Prozesszuständen und an den Abschaltgrenzen der Feuerungsanlage erfolgen und dokumentiert werden.

Die Verbrennungsluft muss frei von aggressiven Stoffen (z. B. Halogene) sein. Bei verschmutzter Verbrennungsluft im Aufstellraum ist ein erhöhter Reinigungs- und Wartungsaufwand erforderlich. In diesem Fall wird eine Fremdluftansaugung empfohlen.

Der Brenner darf nur in geschlossenen Räumen betrieben werden.

Unsachgemäße Verwendung kann:

- Leib und Leben vom Benutzer oder Dritter gefährden,
- das Gerät oder andere Sachwerte beeinträchtigen.

2.2 Sicherheitsmaßnahmen

Sicherheitsrelevante Mängel müssen umgehend behoben werden.

Komponenten die erhöhten Verschleiß aufweisen, oder deren Auslegungslbensdauer überschritten ist oder vor der nächsten Wartung überschritten wird, sollen vorsorglich ausgetauscht werden.

Die Auslegungslbensdauer der Komponenten ist im Wartungsplan aufgeführt [Kap. 9.2].

2.2.1 Normalbetrieb

- Alle Schilder am Gerät lesbar halten.
- Vorgeschriebene Einstell-, Wartungs- und Inspektionsarbeiten fristgemäß durchführen.
- Gerät nur mit geschlossener Abdeckung betreiben.

2.2.2 Elektrischer Anschluss

Bei Arbeiten an spannungsführenden Bauteilen:

- Unfallverhütungsvorschriften DGUV Vorschrift 3 und örtliche Vorschriften beachten,
- Werkzeuge nach EN 60900 verwenden.

2.3 Bauliche Veränderungen

Umbaumaßnahmen sind nur mit schriftlicher Zustimmung der Max Weishaupt GmbH zulässig.

- Nur Zusatzkomponenten einbauen, die gemeinsam mit dem Gerät geprüft wurden.
- Keine Brennraumeinsätze verwenden, die den Ausbrand der Flamme behindern.
- Nur Weishaupt-Originalteile verwenden.

2.4 Schallemission

Die Schallemission wird durch das akustische Verhalten aller am Verbrennungssystem beteiligten Komponenten bestimmt.

Ein hoher Schalldruckpegel kann bei längerer Einwirkung Schwerhörigkeit verursachen. Bedienpersonal mit persönlicher Schutzausrüstung ausstatten.

Die Schallemission kann mit einer Schalldämmhaube weiter reduziert werden.

2.5 Entsorgung

Materialien und Komponenten sach- und umweltgerecht über eine autorisierte Stelle entsorgen. Dabei die örtlichen Vorschriften beachten.

3 Produktbeschreibung

3 Produktbeschreibung

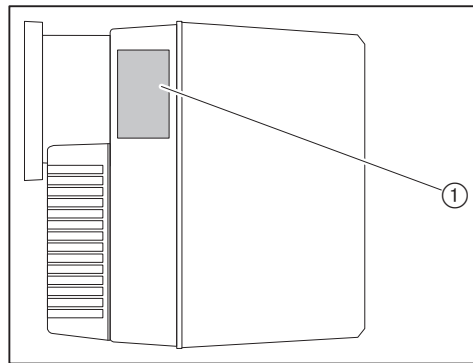
3.1 Typenschlüssel

WL5/1-B

W	Baureihe: W-Brenner
L	Brennstoff: Heizöl EL
5	Baugröße
1	Leistungsgröße
B	Konstruktionsstand

3.2 Seriennummer

Die Seriennummer auf dem Typenschild identifiziert das Produkt eindeutig. Sie ist für den Weishaupt-Kundendienst erforderlich.



① Typenschild

Ser. Nr.: _____

3.3 Funktion

3.3.1 Luftzufuhr

Luftklappe

Die Luftklappe reguliert die Luftmenge für die Verbrennung. Über eine Einstellschraube an der Luftklappe, oder am Stellantrieb (optional) wird die erforderliche Luftklappenposition eingestellt.

Bei Brennerstillstand schließt der Stellantrieb (optional) die Luftklappe automatisch. Dadurch wird die Auskühlung vom Wärmeerzeuger reduziert.

Gebälserad

Das Gebläserad fördert die Luft vom Ansauggehäuse in den Flammkopf.

Stauscheibe

Über die Einstellung der Stauscheibe wird der Luftspalt zwischen Flammrohr und Stauscheibe geändert. Dadurch wird der Mischdruck und die Luftmenge für die Verbrennung angepasst.

3 Produktbeschreibung

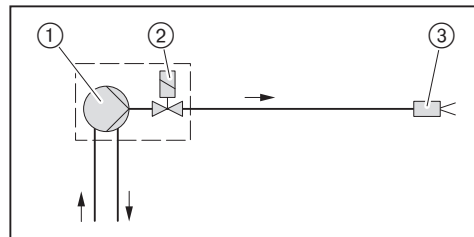
3.3.2 Ölzufuhr

Ölpumpe

Die Pumpe saugt das Öl über die Versorgungsleitung an und fördert es unter Druck zur Öldüse. Dabei hält das Druckregelventil den Öldruck konstant.

Ein Magnetventil öffnet und schließt die Ölzufuhr zur Düse. Druckregelventil und Magnetventil sind in der Pumpe integriert.

Funktionsschema



- ① Ölpumpe am Brenner
- ② Magnetventil an der Ölpumpe
- ③ Düsenkopf mit Düse

3.3.3 Elektrische Teile

Feuerungsmanager

Der Feuerungsmanager W-FM ist die Steuerungseinheit vom Brenner. Er steuert den Funktionsablauf und überwacht die Flamme.

Brennermotor

Der Brennermotor treibt das Gebläserad und die Ölpumpe an.

Zündgerät

Das elektronische Zündgerät erzeugt an der Elektrode einen Funken, der das Brennstoff-Luft-Gemisch entzündet.

Flammenfühler

Über den Flammenfühler überwacht der Feuerungsmanager das Flammensignal. Wird das Flammensignal zu schwach, führt der Feuerungsmanager eine Sicherheitsabschaltung durch.

3 Produktbeschreibung

3.3.4 Programmablauf

Vorbelüftung ohne Stellantrieb

Bei Wärmeanforderung startet nach der Initialisierungszeit (T_i) der Brennermotor.
Der Feuerraum wird vorbelüftet.

Vorbelüftung mit Stellantrieb (optional)

Bei Wärmeanforderung fährt der Stellantrieb-Luftklappe nach der Initialisierungszeit (T_i) auf.
Wenn der Endschalter (S2) vom Stellantrieb geschlossen ist, startet der Brennermotor.
Der Feuerraum wird vorbelüftet.

Zündung

Mit der Vorbelüftungszeit (T_v) startet die Zündung.

Brennstofffreigabe

Nach der Vorbelüftungszeit (T_v) öffnet das Magnetventil (K11) und gibt den Brennstoff frei.

Sicherheitszeit

Mit der Brennstofffreigabe beginnt die Sicherheits- (T_s) und Nachzündzeit (T_{Nz}).
Innerhalb der Sicherheitszeit (T_s) muss das Flammensignal vorhanden sein.

Betrieb

Über den Flammenfühler überwacht der Feuerungsmanager das Flammensignal.

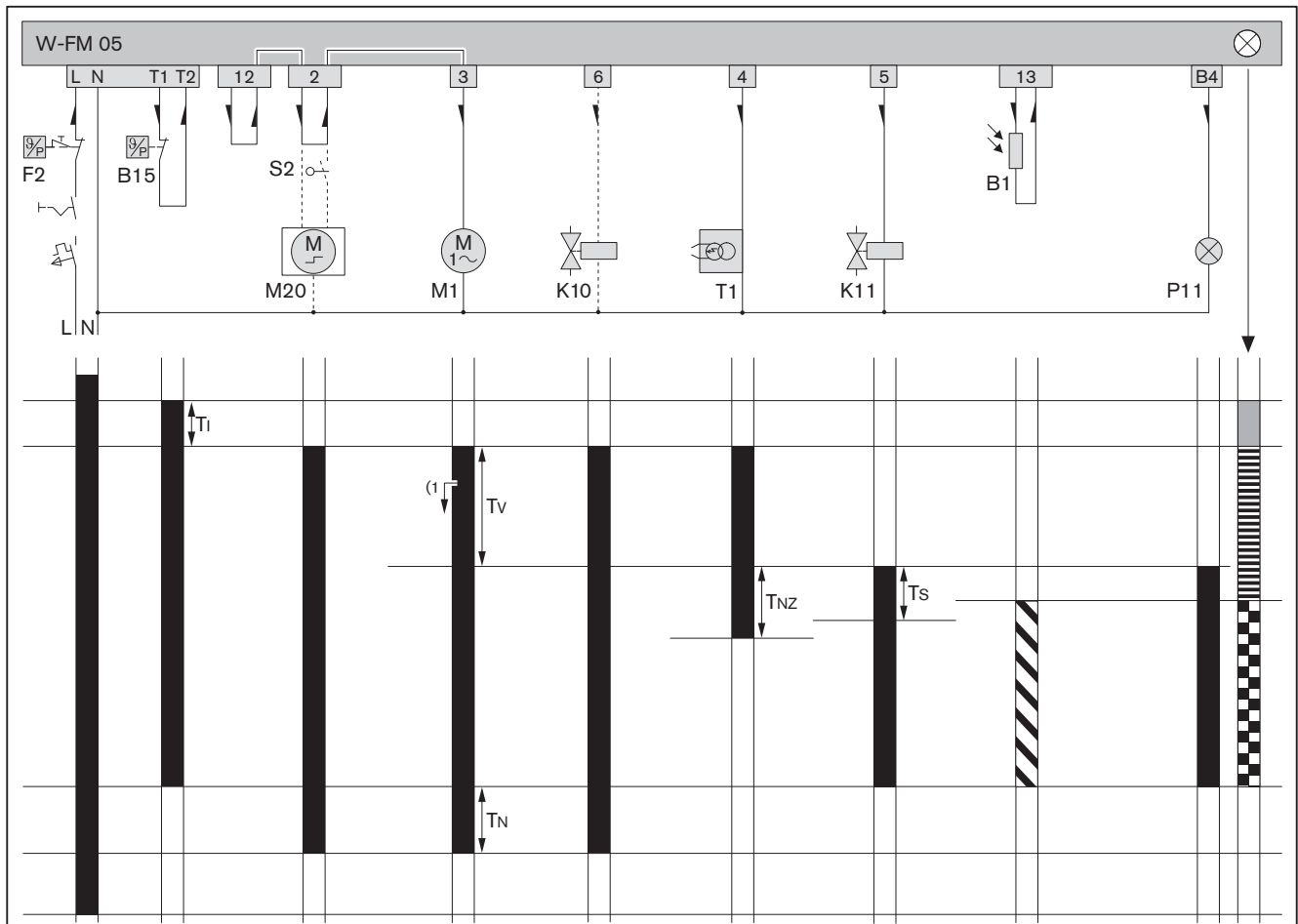
Nachbelüftung

Ist keine Wärmeanforderung mehr vorhanden, schließt das Magnetventil (K11) und stoppt die Brennstoffzufuhr.

Die Nachbelüftungszeit (T_N) beginnt.

Nach der Nachbelüftungszeit (T_N) schaltet der Brennermotor aus.

Der Stellantrieb (optional) fährt zu.



- B1 Flammenfühler
- B15 Temperatur- oder Druckregler
- F2 Temperatur- oder Druckbegrenzer
- K10 Antihebertventil (optional)
- K11 Magnetventil
- M1 Brennermotor
- M20 Stellantrieb-Luftklappe (optional)
- P11 Kontrolllampe Betrieb (optional)
- S2 Endschalter Stellantrieb (optional)
- T1 Zündgerät
- (¹) Startverzögerung Stellantrieb (optional)

- T_i Initialisierungszeit: 1 s
- T_N Nachbelüftungszeit: 1,2 s
- T_{NZ} Nachzündzeit: 6,5 s
- T_S Sicherheitszeit: 4,6 s
- T_V Vorbelüftungszeit: 16,2 s
- Spannung liegt an
- ▨ Flammensignal vorhanden
- Stromrichtungspfeil
- START (orange)
- ▨ Zündphase (orange blinkend)
- ▣ Brennerbetrieb (grün)

3 Produktbeschreibung

3.4 Technische Daten

3.4.1 Zulassungsdaten

DIN CERTCO	5G936
Grundlegende Normen	EN 267:2011 Weitere Normen, siehe EU-Konformitätserklärung.

3.4.2 Elektrische Daten

Netzspannung / Netzfrequenz	230 V / 50 Hz
Leistungsaufnahme Start	max 239 W
Leistungsaufnahme Betrieb	max 139 W
Stromaufnahme	max 1,0 A
Gerätesicherung intern	T6,3H, IEC 127-2/5
Sicherung extern	max 16 AB

3.4.3 Umgebungsbedingungen

Temperatur im Betrieb	-10 ⁽¹⁾ ... +40 °C
Temperatur bei Transport/Lagerung	-20 ... +70 °C
relative Luftfeuchtigkeit	max 80 %, keine Betauung

⁽¹⁾ Bei entsprechend geeignetem Heizöl und Ausführung der Ölversorgung.

3.4.4 Brennstoffe

- Heizöl EL nach DIN 51603-1
- Heizöl EL A Bio 10 nach DIN 51603-6
- Heizöl EL nach ÖNORM-C1109 (Österreich)
- Heizöl EL nach SN 181 160-2 (Schweiz)

3.4.5 Emissionen

Abgas

Der Brenner entspricht nach EN 267 der Emissionsklasse 2.

Die NO_x-Werte werden beeinflusst durch:

- Feuerraumabmessung,
- Abgasführung,
- Brennstoff,
- Verbrennungsluft (Temperatur und Feuchte),
- Mediumtemperatur.

Schall

Zweizahl-Schallemissionswerte

gemessener Schalleistungspegel L _{WA} (re 1 pW)	62 dB(A) ⁽¹⁾
Unsicherheit K _{WA}	4 dB(A)
gemessener Schalldruckpegel L _{pA} (re 20 µPa)	55 dB(A) ⁽²⁾
Unsicherheit K _{pA}	4 dB(A)

⁽¹⁾ Nach ISO 9614-2 ermittelt.

⁽²⁾ In 1 Meter Abstand vor dem Brenner ermittelt.

Die gemessenen Schallpegel plus Unsicherheit stellen den oberen Grenzwert dar, der bei Messungen auftreten kann.

3 Produktbeschreibung

3.4.6 Leistung

Feuerungswärmeleistung

Feuerungswärmeleistung	21,5 ... 40 kW 1,8 ... 3,4 kg/h ⁽¹⁾
Flammkopf	W5/1-B

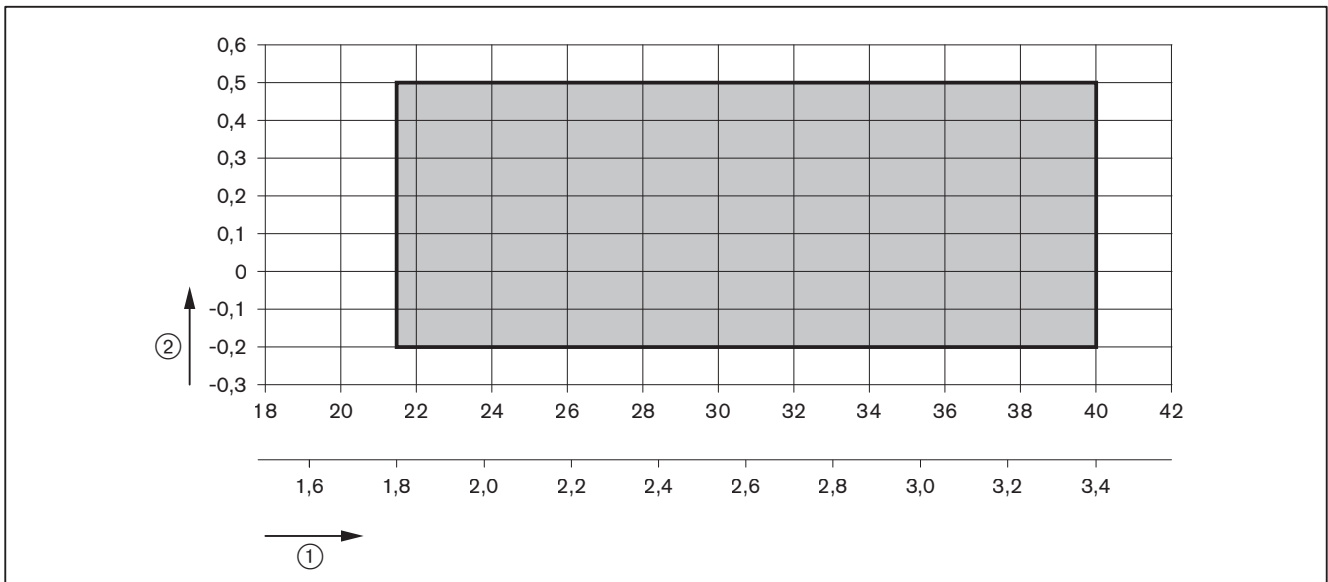
⁽¹⁾ Die Öldurchsatzangaben beziehen sich auf einen Heizwert von 11,9 kWh/kg bei Heizöl EL.

Arbeitsfeld

Arbeitsfeld nach EN 267.

Die Leistungsangaben beziehen sich auf eine Aufstellhöhe von 500 m über NN. Bei Aufstellhöhen über 500 m ergibt sich eine Leistungsreduzierung von ca. 1 % pro 100 m.

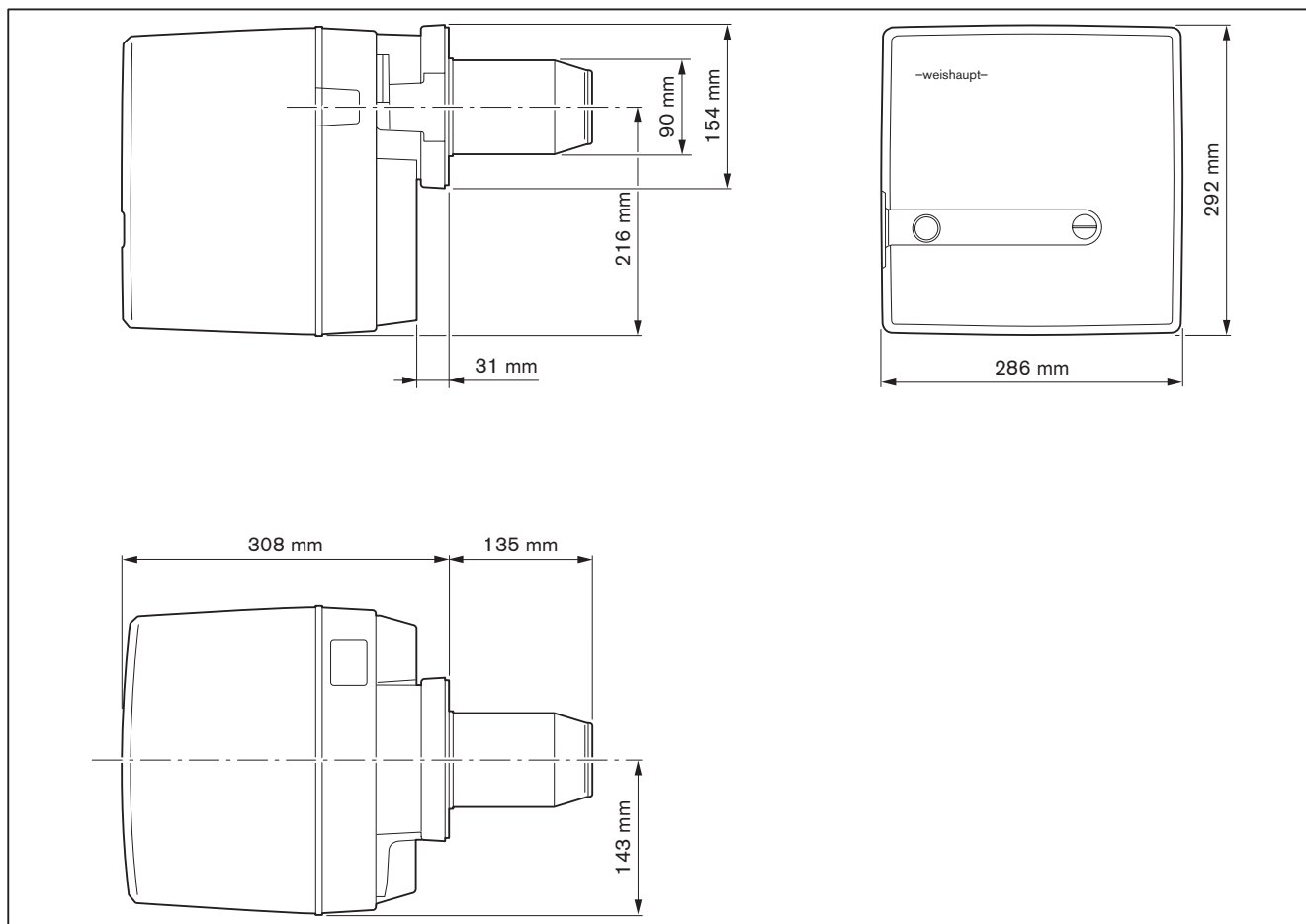
Bei Fremdluftansaugung gilt ein eingeschränktes Arbeitsfeld.



- ① Feuerungswärmeleistung [kW] oder [kg/h]
- ② Feuerraumdruck [mbar]

3.4.7 Abmessungen

Brenner



3.4.8 Gewicht

ca. 11 kg

4 Montage

4 Montage

4.1 Montagebedingungen

Brennertyp und Arbeitsfeld

Brenner und Wärmeerzeuger müssen aufeinander abgestimmt sein.

- ▶ Brennertyp und Brennerleistung prüfen.

Aufstellraum

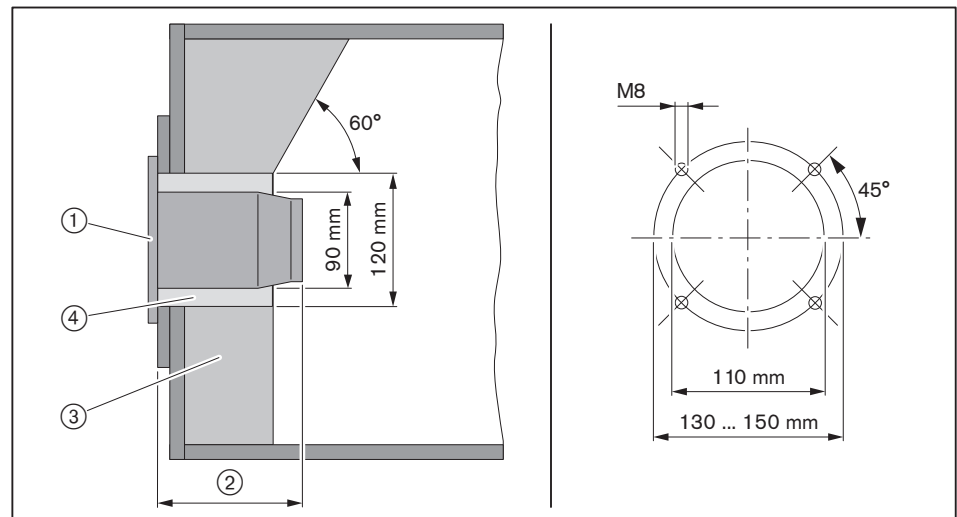
- ▶ Vor der Montage sicherstellen, dass:
 - der Platz für die Normal- und Serviceposition ausreicht [Kap. 3.4.7],
 - die Verbrennungsluftzufuhr ausreicht, ggf. Fremdluftansaugung installieren.

Wärmeerzeuger vorbereiten

Die Ausmauerung ③ darf die Flammkopf Vorderkante nicht überragen. Die Ausmauerung darf konisch verlaufen (min 60°).

Bei Wärmeerzeugern mit wassergekühlter Vorderwand kann die Ausmauerung entfallen, sofern der Hersteller keine anderen Angaben macht.

Nach der Montage, Ringspalt ④ zwischen Flammkopf und Ausmauerung mit nicht brennbarem, elastischem Isolationsmaterial ausfüllen. Ringspalt nicht ausmauern.



- ① Flanschdichtung
- ② 135 mm
- ③ Ausmauerung
- ④ Ringspalt

4.2 Düse auswählen

► Düsengröße ermitteln.

Düsenempfehlung

Fabrikat	Größe	Charakteristik
Fluidics	0,40 ... 0,85 gph	60°SF, HF
Steinen	0,40 ... 0,55 gph	60°ST, HT
Steinen	0,60 ... 0,85 gph	60°S, H

Pumpendruckeinstellung

10 ... 12 ... 14 bar

Sprühcharakteristik und Sprühwinkel ändern sich in Abhängigkeit vom Pumpendruck.

Düsenauswahltabelle

Aufgrund von Toleranzen sind abweichende Leistungswerte möglich.

Brennerleistung [kW] bei Pumpendruck

Düsengröße [gph]	10 bar	11 bar	12 bar	13 bar	14 bar
0,40	–	–	–	–	21,4
0,45	20,1	21,1	22,6	23,1	23,8
0,50	22,6	23,6	24,9	25,8	26,2
0,55	24,9	26,0	27,1	28,2	29,3
0,60	27,0	28,3	29,6	30,9	32,0
0,65	29,8	30,9	32,1	33,3	34,5
0,75	33,3	35,7	36,9	38,1	40,5
0,85	38,1	40,5	41,7	–	–

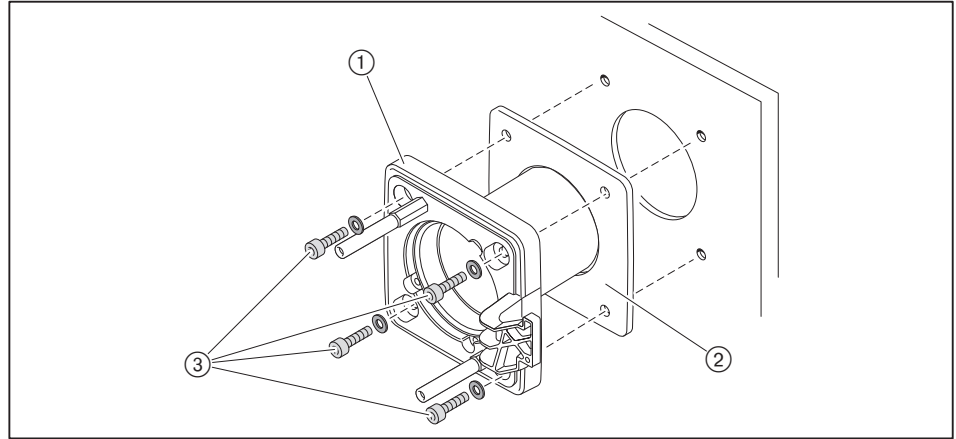
Umrechnung von Brennerleistung auf Öldurchsatz siehe folgende Formel.

$\text{Öldurchsatz in kg/h} = \frac{\text{Brennerleistung in kW}}{11,9 \text{ kWh/kg}}$

4 Montage

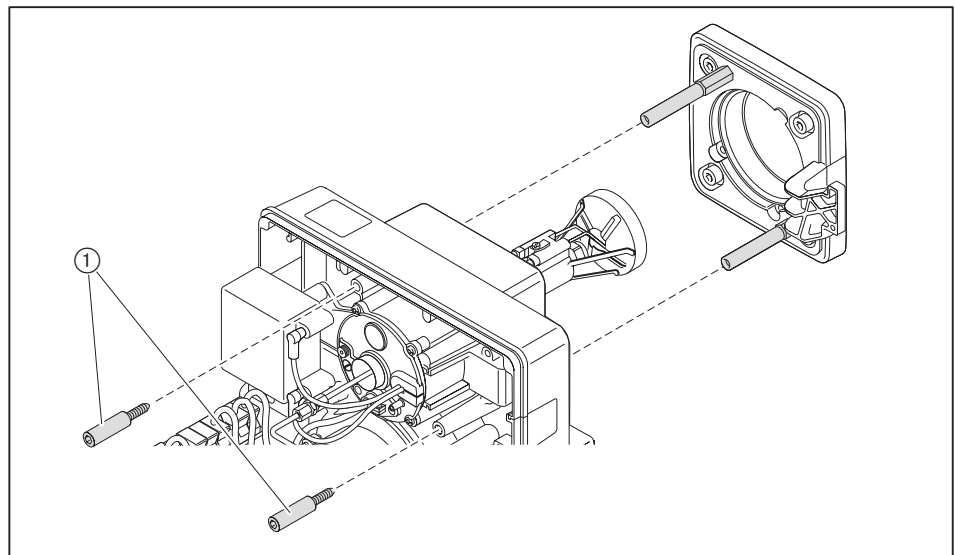
4.3 Brenner montieren

- ▶ Brennerflansch ① vom Brennergehäuse entfernen.
- ▶ Flanschdichtung ② und Brennerflansch ① mit Schrauben ③ an den Wärmeerzeuger montieren.
- ▶ Ringspalt zwischen Flammkopf und Ausmauerung mit nicht brennbarem, elastischem Isolationsmaterial ausfüllen (nicht ausmauern).



Bei Platzmangel kann der Brenner um 180° gedreht montiert werden. Dazu sind Umbaumaßnahmen erforderlich [Kap. 4.3.1].

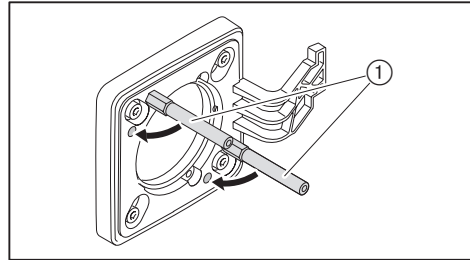
- ▶ Düse montieren [Kap. 9.4].
- ▶ Zündelektroden einstellen [Kap. 9.5].
- ▶ Düsenabstand prüfen und ggf. einstellen [Kap. 9.7].
- ▶ Brenner mit Schrauben ① am Brennerflansch montieren.



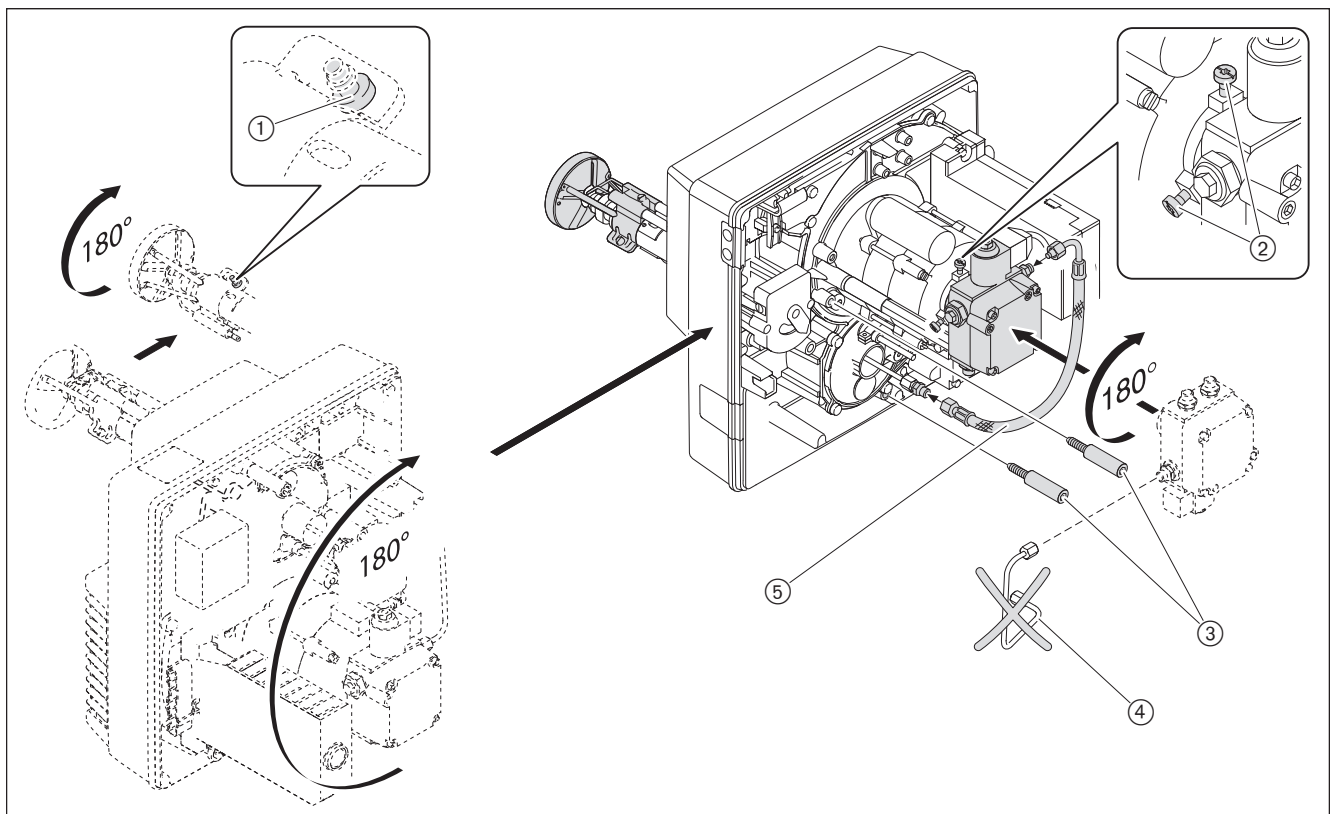
4.3.1 Brenner um 180° drehen (optional)

Druckschlauch (DN 4, 286 mm) für 180°-gedrehten Anbau ist erforderlich.

- ▶ Stehbolzen ① in nebenliegende Gewindebohrungen umsetzen.



- ▶ Brenner in Serviceposition A einhängen [Kap. 9.3].
- ▶ Schraube ① an der Stauscheibe lösen und Stauscheibe um 180° drehen.
- ▶ Düse montieren [Kap. 9.4].
- ▶ Zündelektroden einstellen [Kap. 9.5].
- ▶ Düsenabstand prüfen und ggf. einstellen [Kap. 9.7].
- ▶ Brenner um 180° drehen und mit Schrauben ③ montieren.
- ▶ Ölleitung ④ entfernen.
- ▶ Befestigungsschrauben ② für Ölpumpe lösen und Ölpumpe um 180° drehen.
- ▶ Schrauben ② festdrehen.
- ▶ Druckschlauch ⑤ aus Umbausatz einsetzen:
 - gebogenes Ende an der Pumpe montieren,
 - gerades Ende am Düsenstock montieren.



5 Installation

5 Installation

5.1 Ölversorgung

EN 12514-2, DIN 4755, TRÖI und die örtlichen Vorschriften beachten.

Bedingungen für Ölpumpe prüfen

Saugwiderstand	max 0,4 bar ⁽¹⁾
Vorlaufdruck	max 2 bar ⁽¹⁾
Vorlauftemperatur	max 60 °C ⁽¹⁾

⁽¹⁾ An der Pumpe gemessen.

Bedingungen für Ölschläuche prüfen

Länge	1200 mm
Anschluss Ölschlauch	G ³ / ₈
Nenndruck	10 bar
Temperaturbelastung	max 100 °C

Ölversorgung anschließen

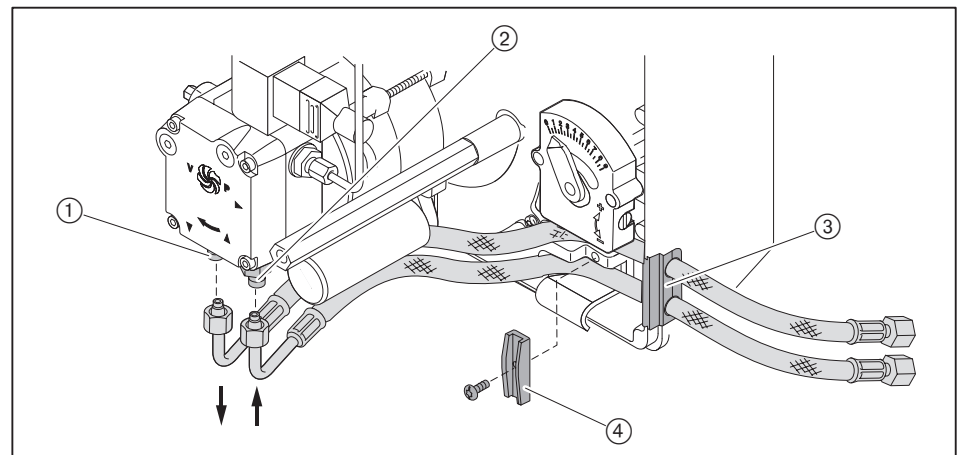


Schaden an der Ölpumpe durch falschen Anschluss

Vertauschen von Vor- und Rücklauf kann die Ölpumpe beschädigen.

- ▶ Ölschläuche richtig am Vor- und Rücklauf der Pumpe anschließen.

- ▶ Ölschläuche mit Halter ④ und Tülle ③ am Brenner befestigen.

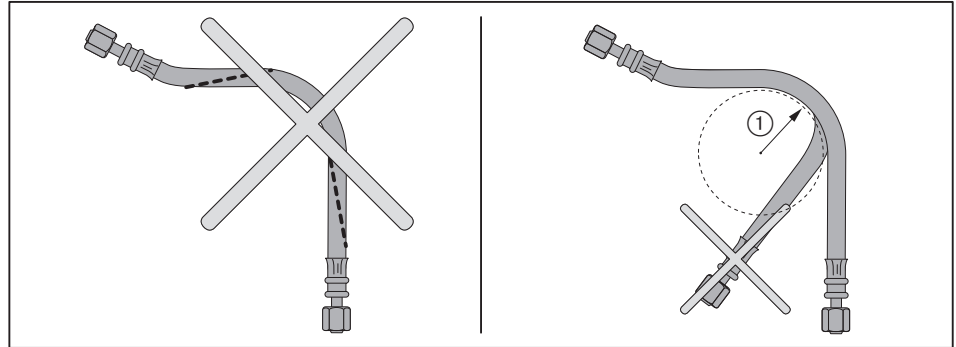


- ① Rücklauf
- ② Vorlauf

- ▶ Ölversorgung anschließen, dabei:
 - Öschläuche nicht verdrehen,
 - mechanische Spannung vermeiden,
 - erforderliche Schlauchlänge für die Serviceposition beachten,
 - Öschläuche nicht knicken (Biegeradius ① von 50 mm nicht unterschreiten).

Wenn ein Anschluss unter diesen Bedingungen nicht möglich ist:

- ▶ Ölversorgung installationsseitig anpassen.



Ölversorgung entlüften und Dichtheit prüfen



Ölpumpe blockiert durch Trockenlauf

Pumpe kann beschädigt werden.

- ▶ Vorlauf vollständig mit Öl füllen und entlüften.

- ▶ Dichtheit der Ölversorgung prüfen.

5 Installation

5.2 Elektroanschluss



Lebensgefahr durch Stromschlag

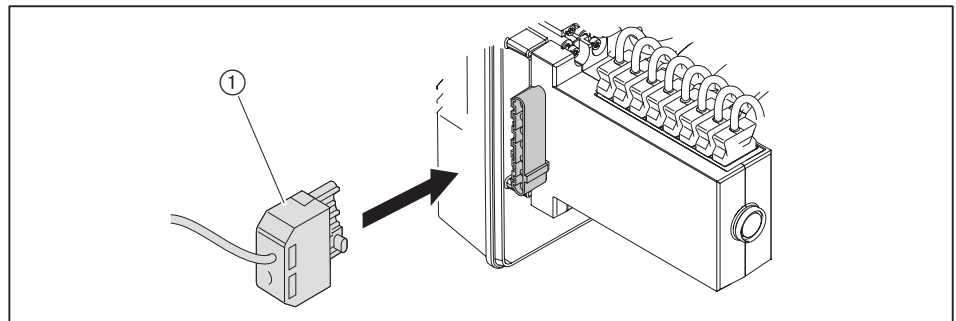
Arbeiten unter Spannung kann zu Stromschlag führen.

- ▶ Vor Beginn der Arbeiten, Gerät von der Spannungsversorgung trennen.
- ▶ Gegen unerwartetes Wiedereinschalten sichern.

Der Elektroanschluss darf nur von elektrotechnisch ausgebildetem Fachpersonal durchgeführt werden. Dabei die örtlichen Vorschriften beachten.

Schaltplan beachten [Kap. 11.2].

- ▶ Polung und Verdrahtung vom 7-poligen Anschlussstecker ① prüfen.
- ▶ Anschlussstecker ① einstecken.



Bei Fernriegelung die Anschlussleitung separat verlegen, dabei maximale Leitungslänge von 10 Meter nicht überschreiten.

6 Bedienung

6.1 Bedienfeld



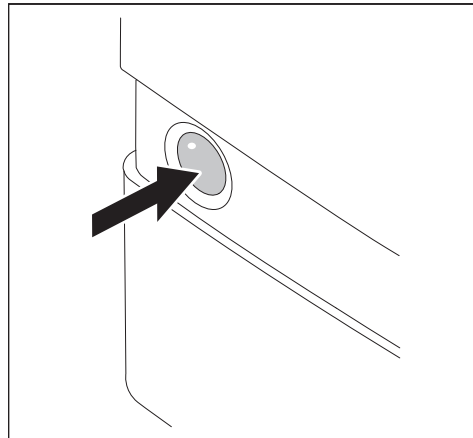
Schaden am Feuerungsmanager durch falsche Bedienung

Gewaltsames Drücken der Leuchttaste kann den Feuerungsmanager beschädigen.

- ▶ Leuchttaste nur leicht drücken.

Die Leuchttaste am Feuerungsmanager hat folgende Funktionen:

- Betriebszustand anzeigen [Kap. 6.2],
- Fehlercode anzeigen [Kap. 10.1.2],
- Brennerstörung entriegeln [Kap. 10.1.2].



Im Brennerbetrieb den Brenner neu starten:

- ▶ Leuchttaste 1 Sekunde drücken.

6.2 Anzeige

Leuchttaste	Betriebszustand
orange	Startphase
orange blinkend	Zünd- und Vorbelüftungsphase
grün	Betrieb
rot	Fehler [Kap. 10]

Weitere Blinksignale können als Fehlercode abgelesen werden [Kap. 10].

7 Inbetriebnahme

7.1 Voraussetzungen

Die Inbetriebnahme darf nur qualifiziertes Fachpersonal durchführen.

Nur eine richtig durchgeführte Inbetriebnahme gewährleistet die Betriebssicherheit.

- ▶ Vor der Inbetriebnahme sicherstellen, dass:
 - alle Montage- und Installationsarbeiten ordnungsgemäß durchgeführt sind,
 - die Verbrennungsluftzufuhr ausreicht, ggf. Fremdluftansaugung installieren,
 - der Ringspalt zwischen Flammrohr und Wärmeerzeuger ausgefüllt ist,
 - der Wärmeerzeuger mit Medium gefüllt ist,
 - die Regel- und Sicherheitseinrichtungen funktionsfähig und richtig eingestellt sind,
 - die Abgaswege frei sind,
 - eine normgerechte Messstelle zur Abgasmessung vorhanden ist,
 - Wärmeerzeuger und Abgasstrecke bis zur Messöffnung dicht sind, da Falschlucht die Messergebnisse beeinflusst,
 - die Betriebsvorschriften vom Wärmeerzeuger eingehalten werden,
 - Wärmeabnahme besteht.

Weitere anlagenbedingte Prüfungen können erforderlich sein. Hierzu die Betriebsvorschriften der einzelnen Anlagenkomponenten beachten.

An verfahrenstechnischen Anlagen die Bedingungen für sicheren Betrieb und Inbetriebnahme einhalten, siehe Arbeitsblatt 8-1 (Druck-Nr. 831880xx).

7.1.1 Messgeräte anschließen

Druckmessgerät und Strommessgerät

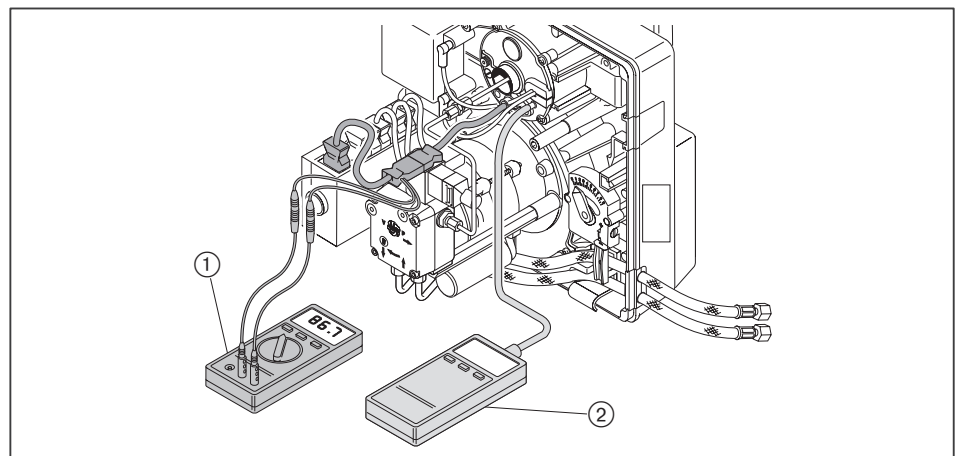
- Druckmessgerät für Mischdruck.
- Strommessgerät für Flammensignal.
- ▶ Druckmessgerät ② anschließen.

Prüfadapter Nr. 13 erforderlich (Bestell-Nr. 240 050 12 052).

- ▶ Stecker Nr. 13 ausstecken.
- ▶ Prüfadapter Nr. 13 einsetzen.
- ▶ Strommessgerät ① anschließen.

Flammensignal QRB4

Fremdlicherkennung ab	16 μ A
minimales Flammensignal	35 μ A
empfohlenes Flammensignal	45 ... 72 μ A



Öldruckmessgeräte an Ölpumpe

- Vakuummeter für Saugwiderstand/Vorlaufdruck.
- Manometer für Pumpendruck.

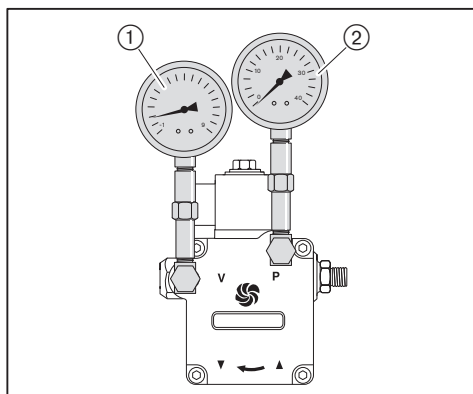


Ölaustritt durch dauerbelastete Öldruckmessgeräte

Öldruckmessgeräte können beschädigt werden, Öl kann austreten und zu Umweltschaden führen.

- ▶ Öldruckmessgeräte nach der Inbetriebnahme entfernen.

- ▶ Brennstoff-Absperreinrichtungen schließen.
- ▶ Verschlussstopfen an der Pumpe entfernen.
- ▶ Vakuummeter ① und Manometer ② anschließen.



7 Inbetriebnahme

7.1.2 Einstellwerte

Mischeinrichtung entsprechend der geforderten Feuerungswärmeleistung einstellen. Dazu Stauscheibenstellung und Luftklappenstellung aufeinander abstimmen.

Stauscheibenstellung und Luftklappenstellung ermitteln



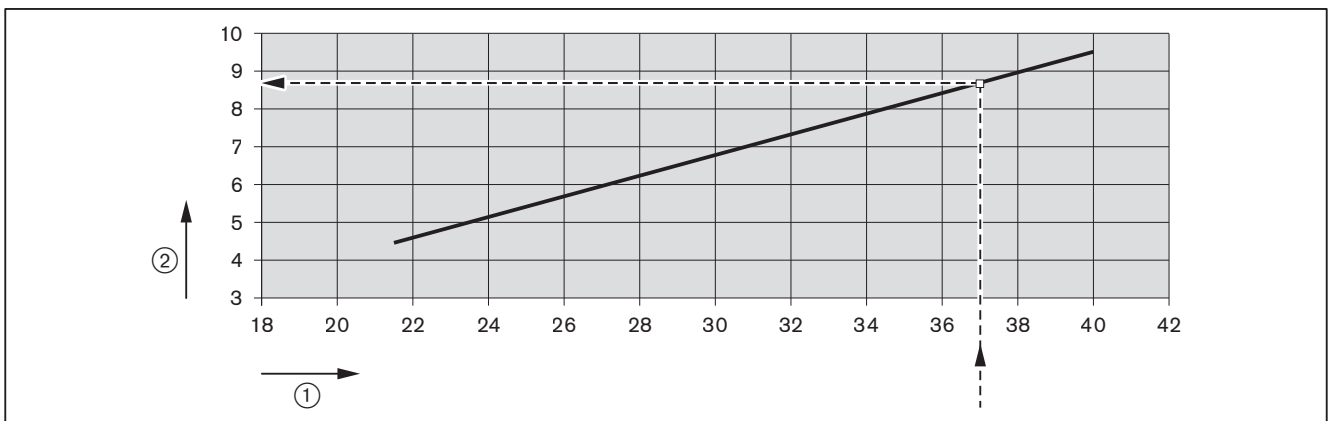
Brenner nicht außerhalb vom Arbeitsfeld betreiben.

► Erforderliche Stauscheibenstellung (Maß X) und Luftklappenstellung aus Diagramm ermitteln und notieren.

Beispiel

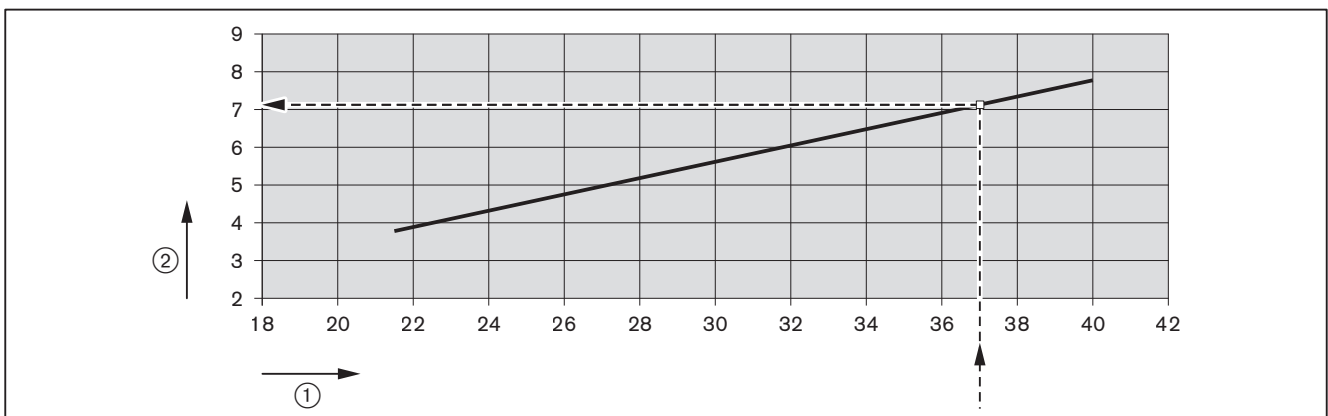
geforderte Brennerleistung	37 kW
Stauscheibenstellung (Maß X)	8,7 mm
Luftklappenstellung	7,1

Voreinstellwerte Stauscheibe



- ① Feuerungswärmeleistung [kW]
- ② Stauscheibenstellung (Maß X) [mm]

Voreinstellwerte Luftklappe

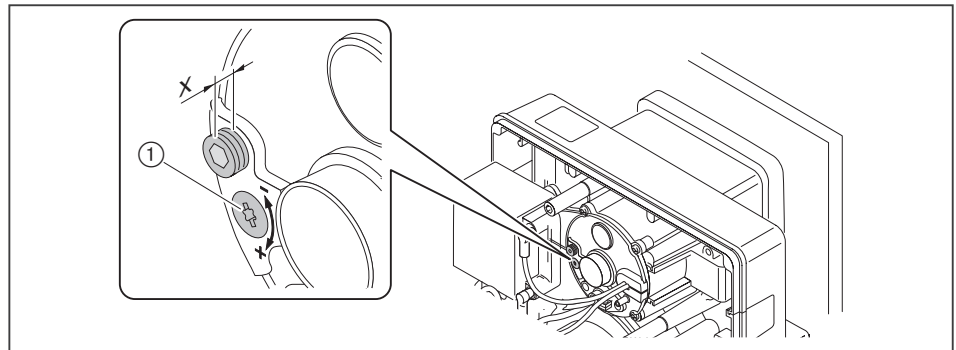


- ① Feuerungswärmeleistung [kW]
- ② Luftklappenstellung

Stauscheibe einstellen

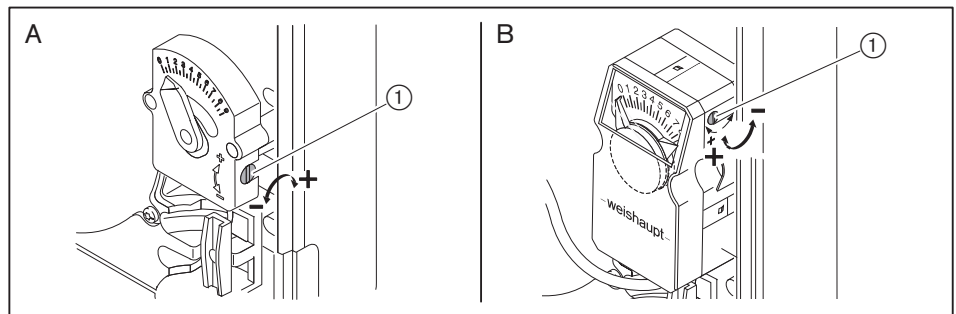
Bei Maß X = 0 mm ist der Anzeigebolzen bündig mit dem Düsenstock-Deckel.

► Einstellschraube ① drehen, bis Maß X dem ermittelten Wert entspricht.



Luftklappe einstellen

► Einstellschraube ① drehen bis die Skala den ermittelten Wert anzeigt.

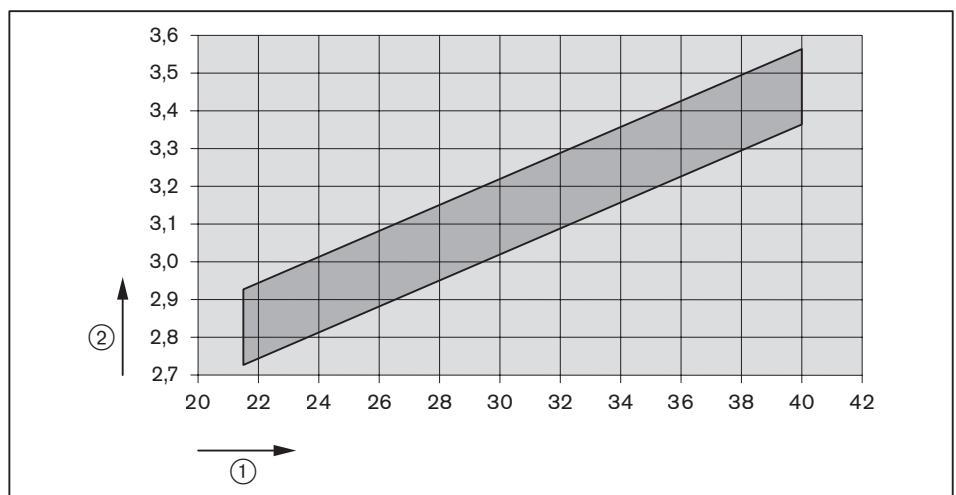


A Handverstellung

B Stellantrieb (optional)

Mischdruck ermitteln

► Nach vorgegebener Feuerungswärmeleistung den Mischdruck aus Diagramm ermitteln und notieren.



① Feuerungswärmeleistung [kW]

② Mischdruck [mbar]

■ Richtwerte, die je nach Feuerraumwiderstand abweichen können.

7.2 Brenner einregulieren



Lebensgefahr durch Stromschlag

Berühren der Zündeinrichtung kann zu Stromschlag führen.

- ▶ Zündeinrichtung während dem Zündvorgang nicht berühren.

- ▶ Während der Inbetriebnahme prüfen:
 - Flammensignal [Kap. 7.1.1],
 - Saugwiderstand oder Vorlaufdruck Ölpumpe [Kap. 5.1],
 - Mischdruck [Kap. 7.1.2].

1. Brenner in Betrieb nehmen

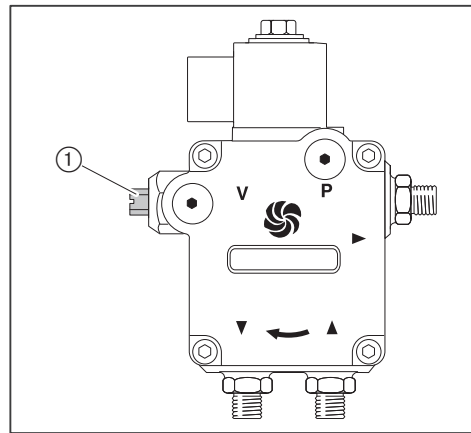
Wärmeanforderung durch den Kesselregler erforderlich.

- ▶ Brennstoff-Absperreinrichtungen öffnen.
- ▶ Spannungsversorgung herstellen.
- ✓ Leuchttaste leuchtet rot.
- ▶ Leuchttaste 1 Sekunde drücken.
- ✓ Brenner startet entsprechend dem Programmablauf [Kap. 3.3.4].

2. Verbrennung einstellen

Der Pumpendruck muss entsprechend der Düsenauswahl eingestellt werden [Kap. 4.2].

- ▶ Pumpendruck am Manometer prüfen.
- ▶ Druck über Druckregulierschraube ① einstellen:
 - Druck erhöhen: rechts drehen,
 - Druck reduzieren: links drehen.



- ▶ Verbrennungswerte prüfen.
- ▶ Verbrennungsgrenze ermitteln [Kap. 7.4].
- ▶ Luftüberschuss über Luftklappen- und Stauscheibenstellung einstellen, dabei ermittelten Mischdruck beachten [Kap. 7.1.2].

7.3 Abschließende Arbeiten



Ölaustritt durch dauerbelastete Öldruckmessgeräte

Öldruckmessgeräte können beschädigt werden, Öl kann austreten und zu Umweltschaden führen.

▶ Öldruckmessgeräte nach der Inbetriebnahme entfernen.

- ▶ Regel- und Sicherheitseinrichtungen prüfen.
- ▶ Ölführende Bauteile auf Dichtheit prüfen.
- ▶ Verbrennungswerte und Einstellungen in Inspektionskarte und/oder Messblatt eintragen.
- ▶ Abdeckhaube am Brenner montieren.
- ▶ Betreiber über die Bedienung der Anlage informieren.
- ▶ Montage- und Betriebsanleitung dem Betreiber übergeben und darauf hinweisen, diese an der Anlage aufzubewahren.
- ▶ Betreiber auf die jährliche Wartung der Anlage hinweisen.

7.4 Verbrennung prüfen

Luftüberschuss ermitteln

- ▶ Luftklappe(n) im entsprechenden Betriebspunkt langsam schließen, bis Verbrennungsgrenze erreicht wird (Rußzahl ca. 1).
- ▶ O₂-Gehalt messen und dokumentieren.
- ▶ Luftzahl (λ) ablesen.

Für einen sicheren Luftüberschuss Luftzahl erhöhen:

- um 0,15 ... 0,2 (entspricht 15 ... 20 % Luftüberschuss),
- um größer 0,2 bei erschwerten Bedingungen, z. B. bei:
 - verschmutzter Verbrennungsluft,
 - schwankender Ansaugtemperatur,
 - schwankendem Kaminzug.

Beispiel

$\lambda + 0,15 = \lambda^*$

- ▶ Luftzahl (λ*) einstellen, dabei CO-Gehalt von 50 ppm nicht überschreiten.
- ▶ O₂-Gehalt messen und dokumentieren.

Abgastemperatur prüfen

- ▶ Abgastemperatur messen.
- ▶ Sicherstellen, dass die Abgastemperatur den Angaben vom Kesselhersteller entspricht.
- ▶ Ggf. Abgastemperatur anpassen, z. B.:
 - Brennerleistung erhöhen, vermeidet Kondensation in den Abgaswegen, außer bei Brennwerttechnik.
 - Brennerleistung reduzieren, verbessert den Wirkungsgrad.
 - Wärmeerzeuger nach Angaben vom Hersteller anpassen.

Abgasverluste ermitteln

- ▶ Verbrennungslufttemperatur (t_L) in der Nähe der Luftklappe(n) messen.
- ▶ Sauerstoffgehalt (O₂) und Abgastemperatur (t_A) zeitgleich in einem Punkt messen.
- ▶ Abgasverluste mit folgender Formel bestimmen.

$q_A = (t_A - t_L) \cdot \left(\frac{A_2}{21 - O_2}\right) + B$

- q_A Abgasverlust [%]
- t_A Abgastemperatur [°C]
- t_L Verbrennungslufttemperatur [°C]
- O₂ Volumengehalt an Sauerstoff im trockenen Abgas [%]

Brennstofffaktoren	Heizöl
A2	0,68
B	0,007

8 Außerbetriebnahme

Bei Betriebsunterbrechung:

- ▶ Brenner ausschalten.
- ▶ Brennstoff-Absperreinrichtungen schließen.

9 Wartung

9.1 Hinweise zur Wartung



GEFAHR

Lebensgefahr durch Stromschlag

Arbeiten unter Spannung kann zu Stromschlag führen.

- ▶ Vor Beginn der Arbeiten, Gerät von der Spannungsversorgung trennen.
- ▶ Gegen unerwartetes Wiedereinschalten sichern.



WARNUNG

Verbrennungsgefahr durch heiße Bauteile

Heiße Bauteile können zu Verbrennungen führen.

- ▶ Bauteile auskühlen lassen.

Die Wartung darf nur qualifiziertes Fachpersonal durchführen. Die Feuerungsanlage sollte einmal im Jahr gewartet werden. Je nach Anlagenbedingungen kann auch eine häufigere Prüfung erforderlich sein.

Komponenten die erhöhten Verschleiß aufweisen, oder deren Auslegungslbensdauer überschritten ist oder vor der nächsten Wartung überschritten wird, sollen vorsorglich ausgetauscht werden.

Die Auslegungslbensdauer der Komponenten ist im Wartungsplan aufgeführt [Kap. 9.2].



Weishaupt empfiehlt einen Wartungsvertrag, um eine regelmäßige Prüfung sicherzustellen.

Folgende Bauteile dürfen nur ausgetauscht und nicht anderweitig instandgesetzt werden:

- Feuerungsmanager,
- Flammenfühler,
- Stellantrieb,
- Ölmagnetventil,
- Druckwächter.

Vor jeder Wartung

- ▶ Vor Beginn der Wartungsarbeiten Betreiber informieren.
- ▶ Hauptschalter der Anlage ausschalten und gegen unerwartetes Wiedereinschalten sichern.
- ▶ Brennstoff-Absperreinrichtungen schließen.
- ▶ Abdeckhaube entfernen.
- ▶ Anschlussstecker der Kesselsteuerung am Feuerungsmanager ausstecken.

Nach jeder Wartung



GEFAHR

Lebensgefahr durch Stromschlag

Berühren der Zündeinrichtung kann zu Stromschlag führen.

- ▶ Zündeinrichtung während dem Zündvorgang nicht berühren.

- ▶ Ölführende Bauteile auf Dichtheit prüfen.
- ▶ Funktion prüfen:
 - Zündung,
 - Flammenüberwachung,
 - Ölpumpe (Pumpendruck und Saugwiderstand),
 - Regel- und Sicherheitseinrichtungen.
- ▶ Verbrennungswerte prüfen und Brenner ggf. nachregulieren.
- ▶ Verbrennungswerte und Einstellungen in Inspektionskarte eintragen.
- ▶ Abdeckhaube wieder montieren.

9 Wartung

9.2 Wartungsplan

Komponente	Kriterium / Auslegungslebensdauer ⁽¹⁾	Wartungsmaßnahme
Gebläserad	Verschmutzung	▶ Reinigen.
	Beschädigung	▶ Austauschen.
Luftführung	Verschmutzung	▶ Reinigen.
Luftklappe	Verschmutzung	▶ Reinigen.
Zündleitung	Beschädigung	▶ Austauschen.
Zündelectrode	Verschmutzung	▶ Reinigen.
	Beschädigung/Abnutzung	▶ Austauschen.
Feuerungsmanager	250 000 Brennerstarts oder 10 Jahre ⁽²⁾	▶ Austauschen.
Flammenfühler	Verschmutzung	▶ Reinigen.
	Beschädigung	▶ Austauschen.
	250 000 Brennerstarts oder 10 Jahre ⁽²⁾	
Flammrohr/Stauscheibe	Verschmutzung	▶ Reinigen.
	Beschädigung	▶ Austauschen.
Öldüse	Verschmutzung/Abnutzung	▶ Austauschen.
		Empfehlung: mindestens alle 2 Jahre
Ölpumpenfilter	Verschmutzung	▶ Austauschen.
Ölschlauch	Beschädigung/Ölaustritt	▶ Austauschen.
		Empfehlung: alle 5 Jahre
Ölmagnetventil	Dichtheit	▶ Ölpumpe austauschen.
	250 000 Brennerstarts oder 10 Jahre ⁽²⁾	

⁽¹⁾ Die angegebene Auslegungslebensdauer gilt für den typischen Einsatz in Heizungs-, Heißwasser- und Dampfanlagen sowie für Thermoprozessanlagen nach EN 746.

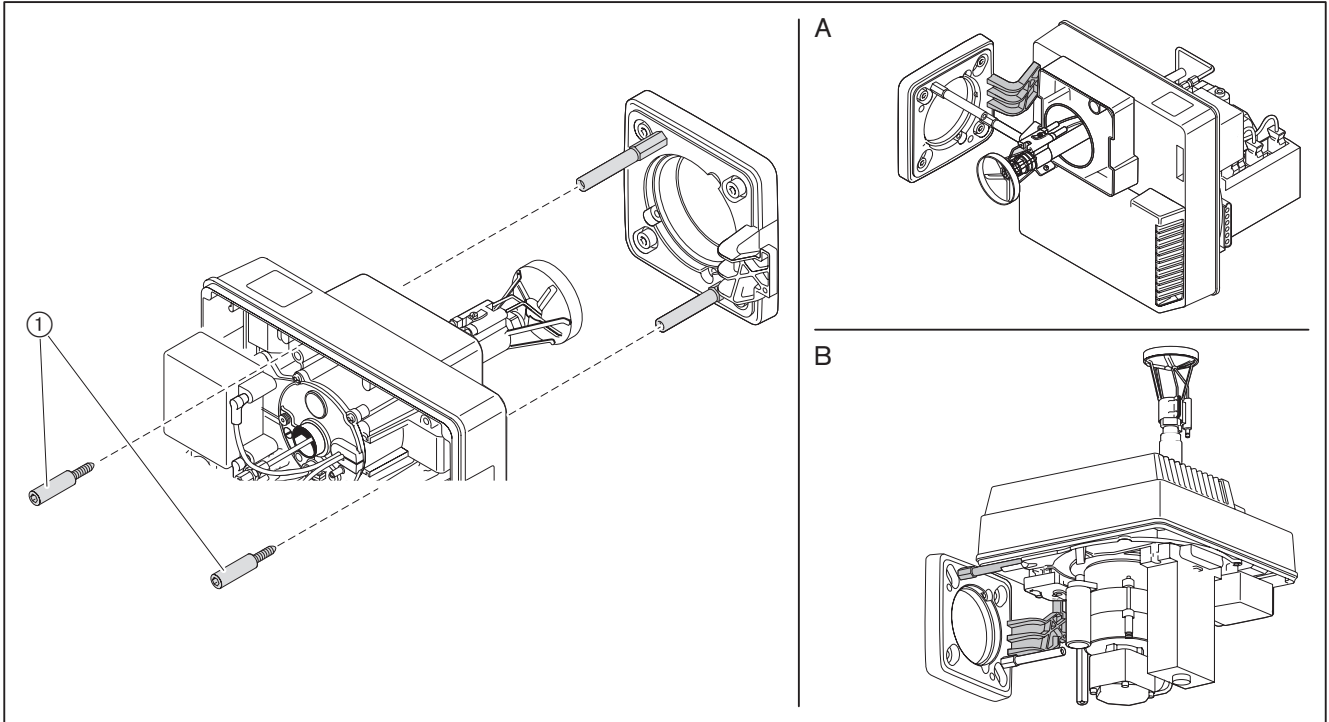
⁽²⁾ Ist ein Kriterium erreicht, Wartungsmaßnahme durchführen.

9.3 Serviceposition

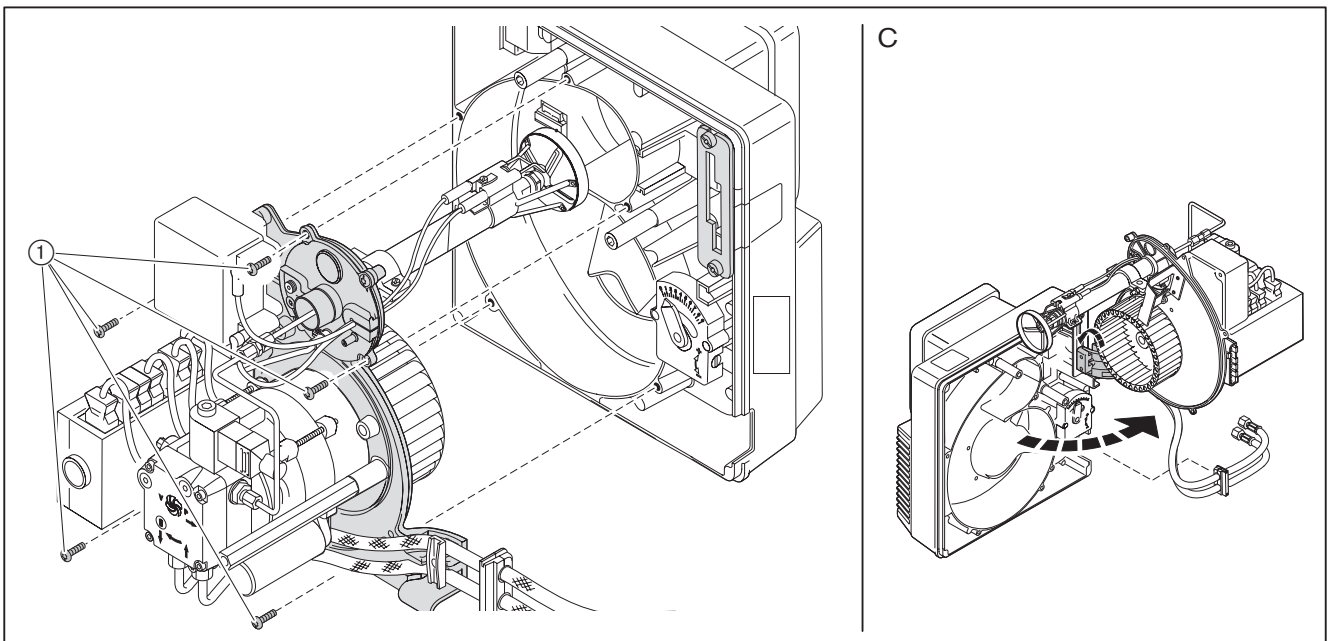
Hinweise zur Wartung beachten [Kap. 9.1].

- ▶ Schrauben ① entfernen.
- ▶ Ggf. Ölschläuche entfernen.
- ▶ Brenner in gewünschte Serviceposition einhängen.

Serviceposition A und B



Serviceposition C



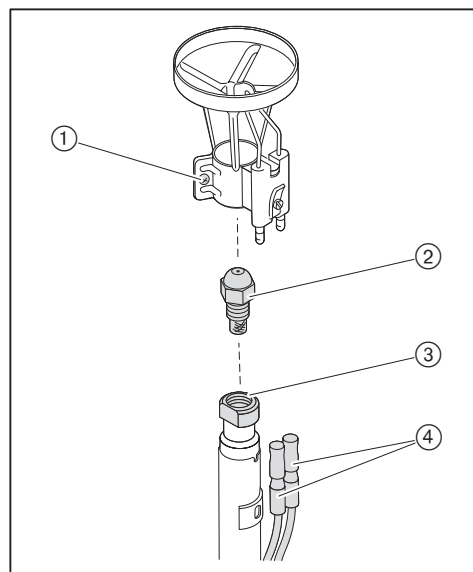
9.4 Düse austauschen

Hinweise zur Wartung beachten [Kap. 9.1].



Düsen nicht reinigen, stets neue Düsen verwenden.

- ▶ Brenner in Serviceposition B einhängen [Kap. 9.3].
- ▶ Zündleitung ④ ausstecken.
- ▶ Schraube ① lösen und Stauscheibe entfernen.
- ▶ Am Düsenhalter ③ mit Gabelschlüssel gegenhalten und Düse ② entfernen.
- ▶ Neue Düse einbauen, dabei auf festen Sitz achten.
- ▶ Stauscheibe in umgekehrter Reihenfolge einbauen.
- ▶ Düsenabstand einstellen [Kap. 9.7].
- ▶ Zündelektroden einstellen [Kap. 9.5].

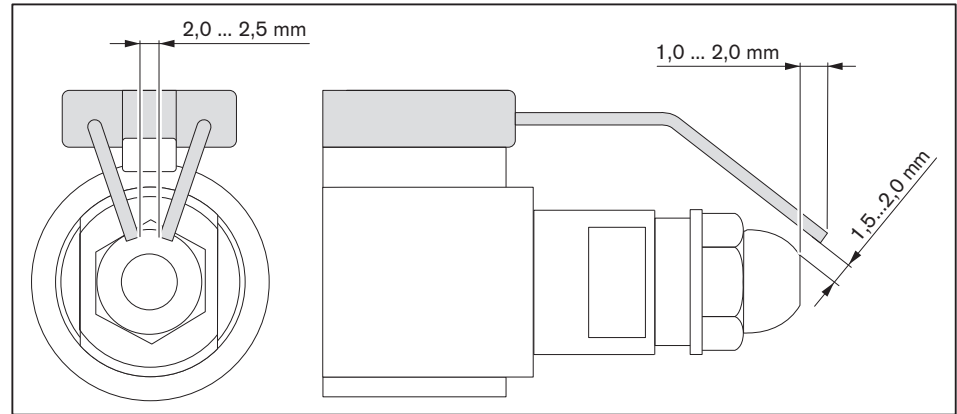


9.5 Zündelektroden einstellen

Hinweise zur Wartung beachten [Kap. 9.1].

Die Zündelektroden dürfen nicht im Zerstäubungskegel der Düse liegen.

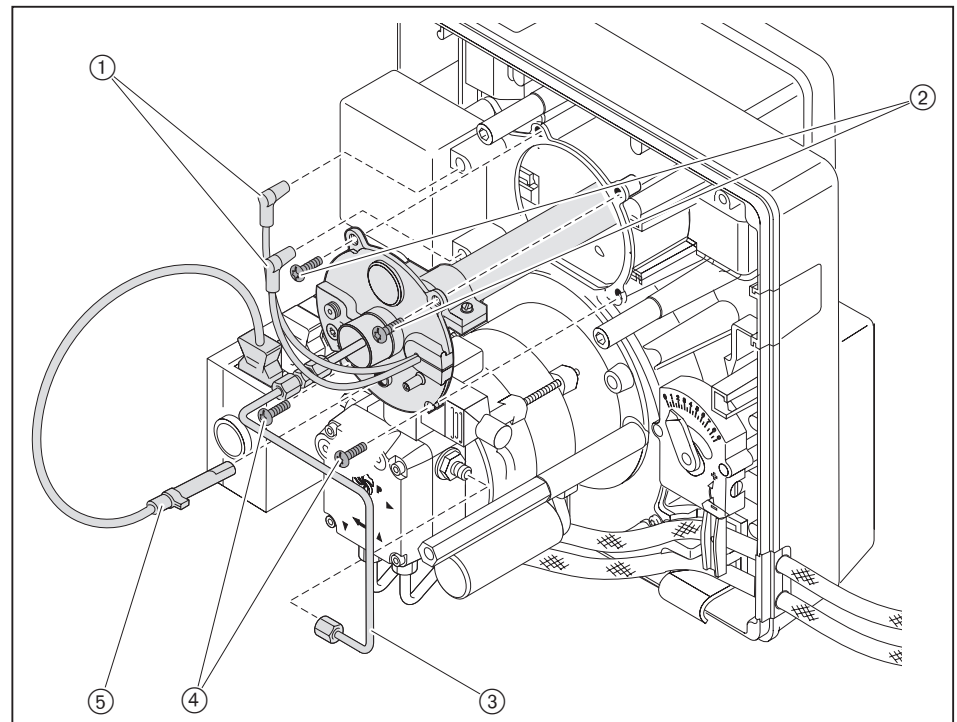
- ▶ Brenner in Serviceposition A einhängen [Kap. 9.3].
- ▶ Abstände der Zündelektroden prüfen.
- ▶ Ggf. Zündelektroden nachbiegen.



9.6 Mischeinrichtung ausbauen

Hinweise zur Wartung beachten [Kap. 9.1].

- ▶ Zündleitung ① ausstecken.
- ▶ Flammefühler ⑤ herausnehmen.
- ▶ Ölleitung ③ entfernen.
- ▶ Schrauben ② entfernen
- ▶ Schrauben ④ lösen.
- ▶ Mischeinrichtung herausnehmen.



9 Wartung

9.7 Mischeinrichtung einstellen

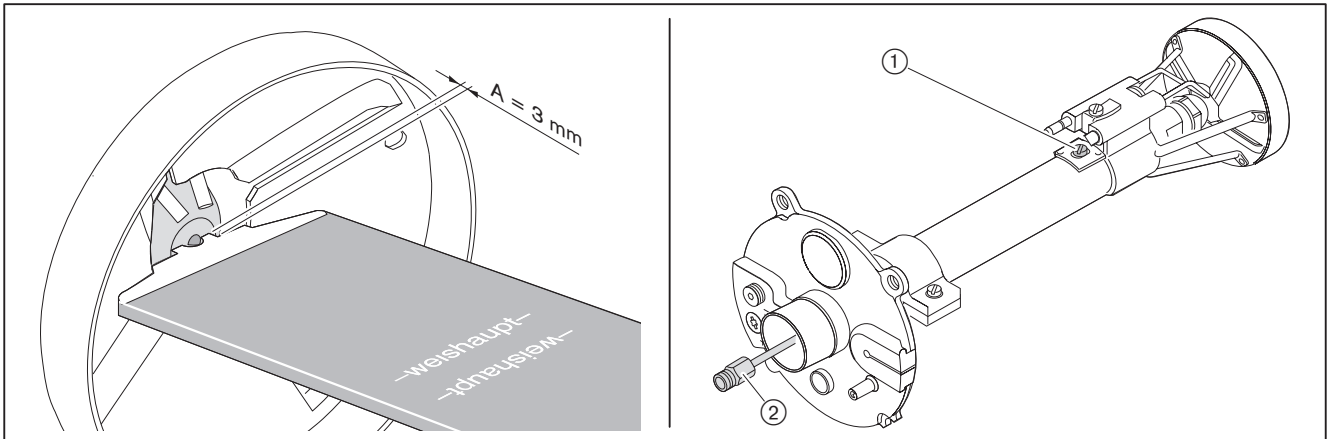
Hinweise zur Wartung beachten [Kap. 9.1].

Düsenabstand einstellen

- ▶ Brenner in Serviceposition A einhängen [Kap. 9.3].
- ▶ Einstelllehre ansetzen und Maß A (3 mm) prüfen.

Wenn der gemessene Wert von Maß A abweicht:

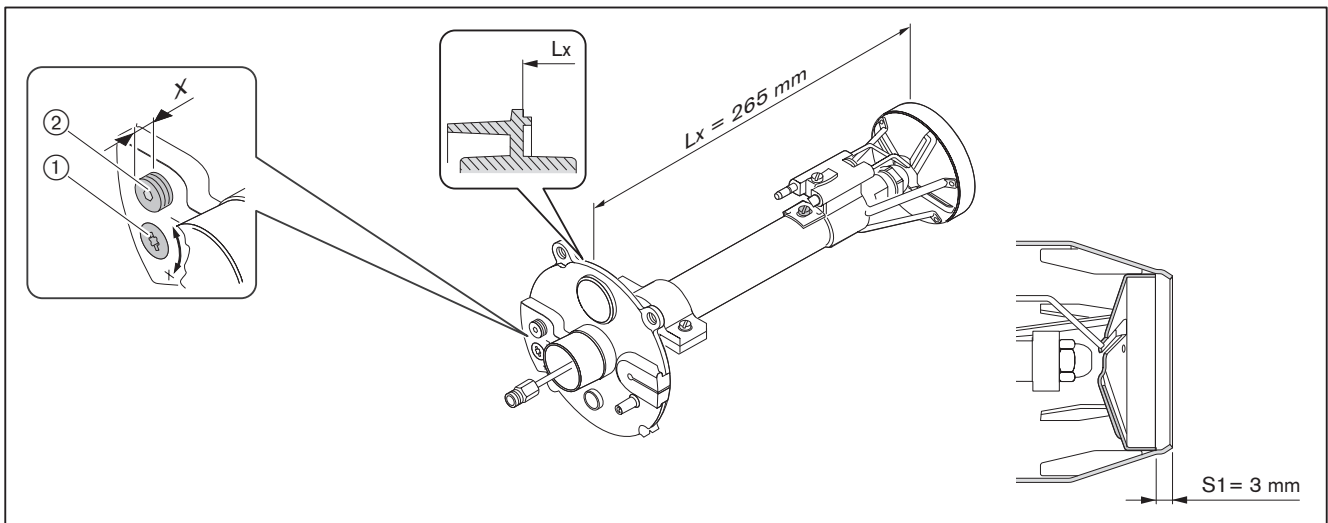
- ▶ Schraube ① lösen.
- ▶ Düsenkörper ② verschieben bis Maß A erreicht ist.
- ▶ Schraube ① wieder festdrehen.



Grundeinstellung prüfen

Das Maß S1 lässt sich nur prüfen, wenn der Brenner an einer aufgeschwenkten Kesseltür montiert ist.

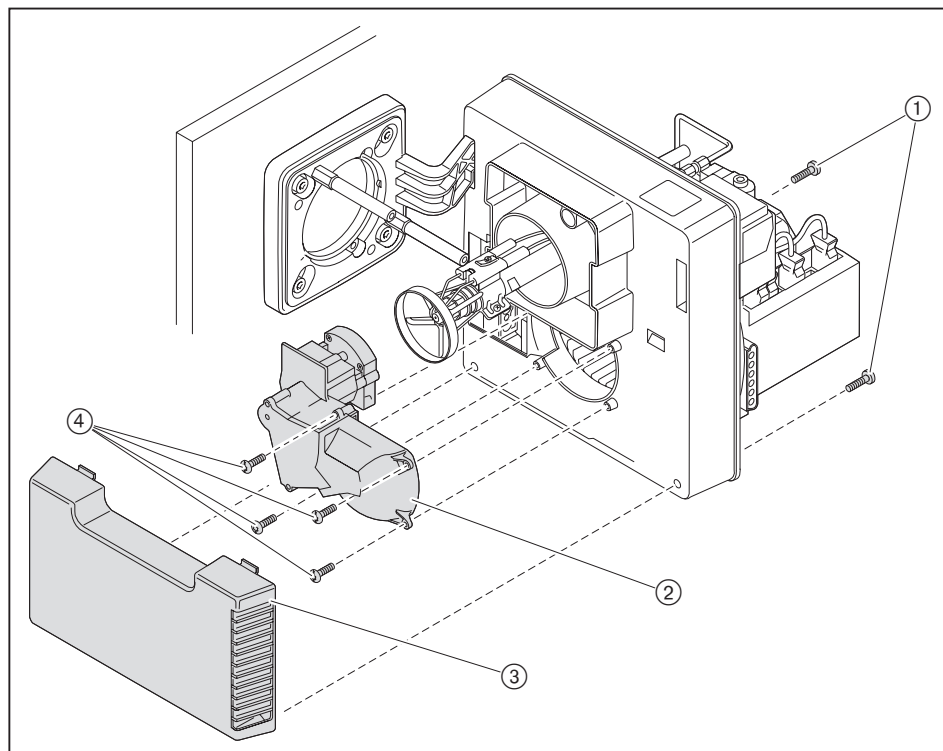
- ▶ Kesseltüre aufschwenken oder ggf. Mischeinrichtung ausbauen [Kap. 9.6].
- ▶ Einstellschraube ① drehen, bis der Anzeigelbolzen ② bündig mit dem Düsenstock-Deckel abschließt (Maß X = 0 mm).
- ▶ Maß S1 und/oder Maß Lx prüfen.
- ▶ Mit der Einstellschraube ① das Maß S1 und/oder Maß Lx einstellen.
- ▶ Stopfen vom Anzeigelbolzen ② entfernen.
- ▶ Anzeigelbolzen drehen, bis dieser bündig mit dem Düsenstock-Deckel abschließt (Maß X = 0 mm).
- ▶ Stopfen wieder einsetzen.



9.8 Luftregler ausbauen

Hinweise zur Wartung beachten [Kap. 9.1].

- ▶ Ggf. Stellantriebstecker ausstecken.
- ▶ Brenner in Serviceposition A einhängen [Kap. 9.3].
- ▶ Schrauben ① entfernen.
- ▶ Ansauggehäuse ③ abnehmen.
- ▶ Schrauben ④ entfernen.
- ▶ Luftregler ② abnehmen.



9.9 Ölpumpe aus- und einbauen

Hinweise zur Wartung beachten [Kap. 9.1].

Ausbau

- ▶ Brennstoff-Absperreinrichtungen schließen.
- ▶ Stecker ① ausstecken.
- ▶ Ölschläuche ⑤ entfernen.
- ▶ Ölleitung ④ entfernen.
- ▶ Schrauben ② lösen und Ölpumpe herausziehen.

Einbau

- ▶ Ölpumpe in umgekehrter Reihenfolge einbauen, dabei:
 - auf richtigen Sitz der Kupplung ③ achten,
 - auf richtige Zuordnung von Vor- und Rücklauf der Ölschläuche achten.

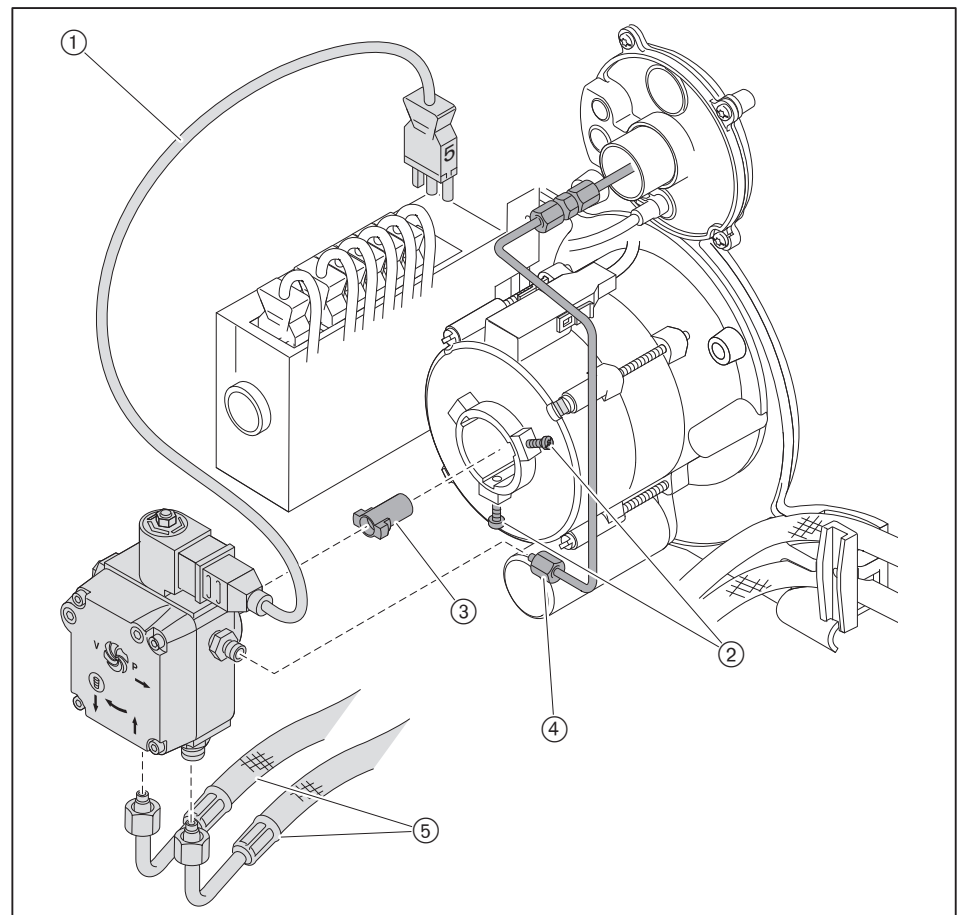


VORSICHT

Schaden an der Ölpumpe durch falschen Anschluss

Vertauschen von Vor- und Rücklauf kann die Ölpumpe beschädigen.

- ▶ Ölschläuche richtig am Vor- und Rücklauf der Pumpe anschließen.



9.10 Gebläserad aus- und einbauen

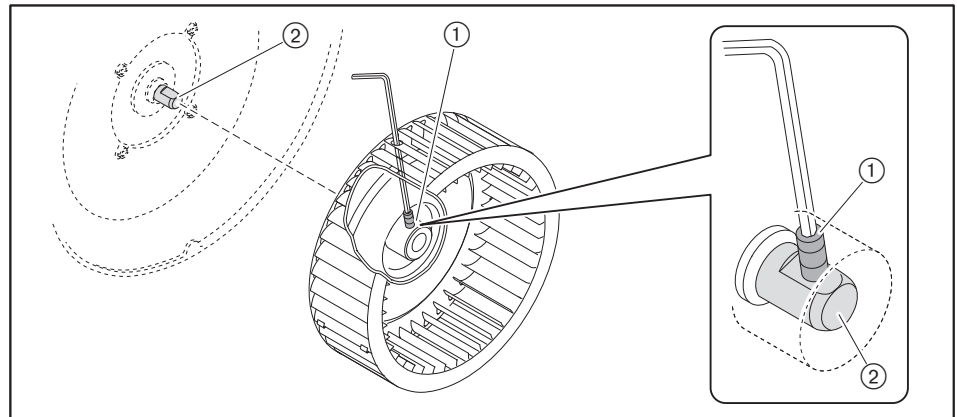
Hinweise zur Wartung beachten [Kap. 9.1].

Ausbau

- ▶ Gehäusedeckel in Serviceposition C einhängen [Kap. 9.3].
- ▶ Gewindestift ① entfernen und Gebläserad abziehen.

Einbau

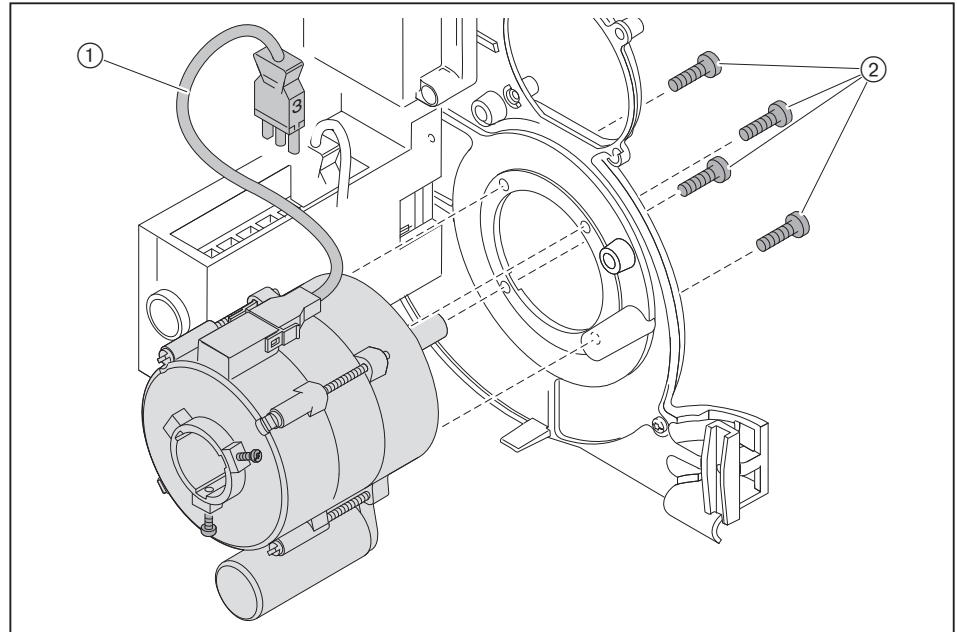
- ▶ Gebläserad in umgekehrter Reihenfolge einbauen, dabei:
 - auf richtigen Sitz an der Motorwelle ② achten,
 - neuen Gewindestift ① einschrauben,
 - Gebläserad drehen und Freigängigkeit prüfen.



9.11 Brennermotor ausbauen

Hinweise zur Wartung beachten [Kap. 9.1].

- ▶ Ölpumpe ausbauen [Kap. 9.9].
- ▶ Gebläserad ausbauen [Kap. 9.10].
- ▶ Stecker ① ausstecken.
- ▶ Motor festhalten und Schrauben ② entfernen.
- ▶ Motor abnehmen.

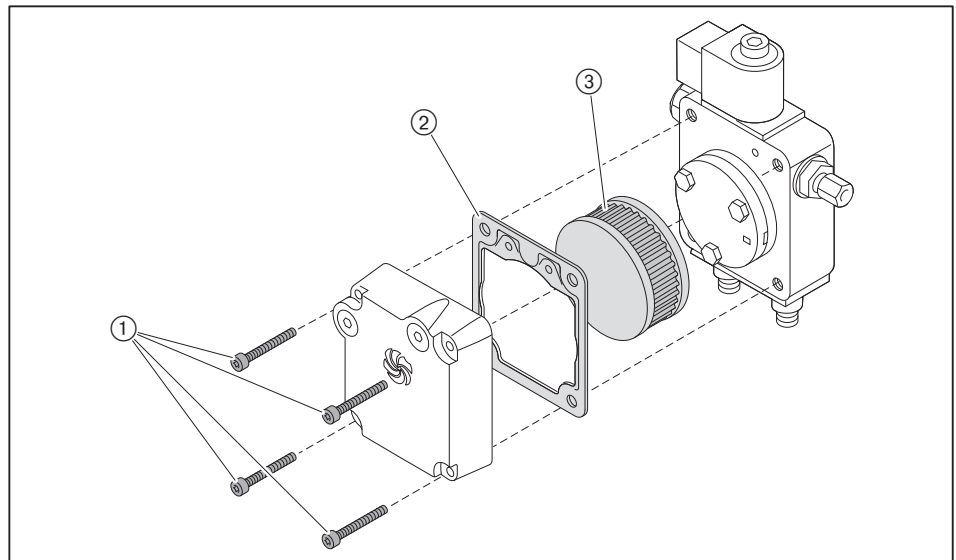


9.12 Ölpumpenfilter aus- und einbauen

Hinweise zur Wartung beachten [Kap. 9.1].

Ausbau

- ▶ Brennstoff-Absperreinrichtungen schließen.
- ▶ Schrauben ① entfernen.
- ▶ Pumpendeckel abnehmen.
- ▶ Filter ③ und Dichtung ② austauschen.



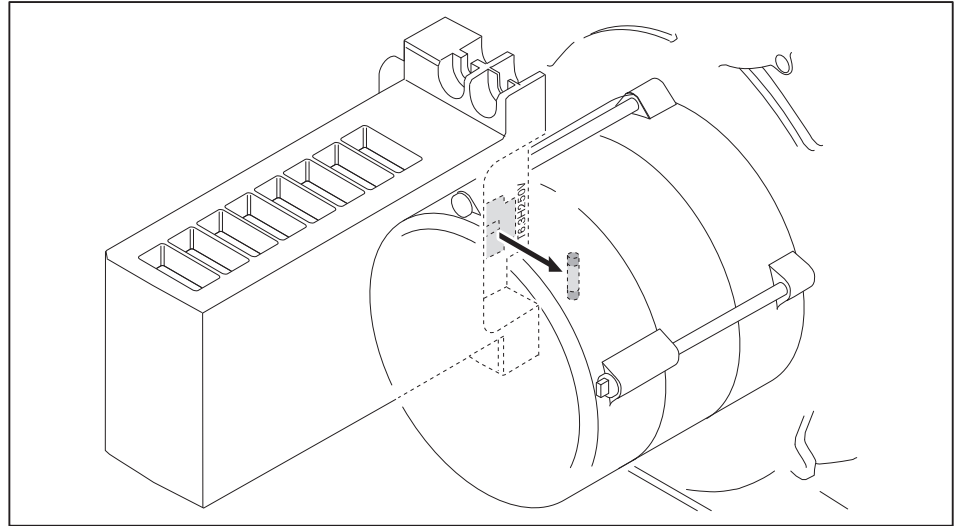
Einbau

- ▶ Filter in umgekehrter Reihenfolge einbauen, dabei auf saubere Dichtflächen achten.

9.13 Sicherung austauschen

Hinweise zur Wartung beachten [Kap. 9.1].

- ▶ Alle Stecker am Feuerungsmanager ausstecken.
- ▶ Schrauben am Feuerungsmanager entfernen.
- ▶ Feuerungsmanager abnehmen.
- ▶ Sicherung (T6,3H, IEC 127-2/5) austauschen.



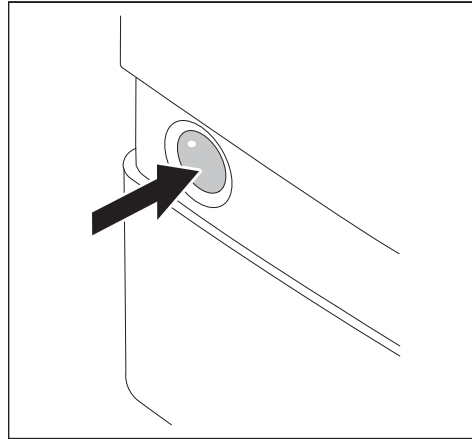
10 Fehlersuche

10.1 Vorgehen bei Störung

Der Feuerungsmanager erkennt Unregelmäßigkeiten vom Brenner und zeigt diese mit der Leuchtaste an.

Folgende Zustände sind möglich:

- Leuchtaste aus [Kap. 10.1.1],
- Leuchtaste rot [Kap. 10.1.2],
- Leuchtaste blinkt [Kap. 10.1.3].



10.1.1 Leuchttaste aus

Die folgenden Fehler dürfen vom Betreiber behoben werden:

Fehler	Ursache	Behebung
Brenner ohne Funktion	externe Sicherung hat ausgelöst ⁽¹⁾	▶ Sicherung prüfen.
	Heizungsschalter ausgeschaltet	▶ Heizungsschalter einschalten.
	Temperaturbegrenzer oder Druckbegrenzer am Wärmeerzeuger hat ausgelöst ⁽¹⁾	▶ Temperaturbegrenzer oder Druckbegrenzer am Wärmeerzeuger entriegeln.
	Wassermangelsicherung am Wärmeerzeuger hat ausgelöst ⁽¹⁾	▶ Wasser nachfüllen. ▶ Wassermangelsicherung am Wärmeerzeuger entriegeln.
	Temperaturregler oder Druckregler am Wärmeerzeuger nicht richtig eingestellt	▶ Temperaturregler oder Druckregler am Wärmeerzeuger einstellen.
	Kessel- oder Heizkreisregelung ohne Funktion oder nicht richtig eingestellt	▶ Funktion und Einstellung der Kessel- oder Heizkreisregelung prüfen.

⁽¹⁾ Bei wiederholtem Auftreten Heizungsfachbetrieb oder Weishaupt-Kundendienst benachrichtigen.

10 Fehlersuche

10.1.2 Leuchttaste rot

Eine Brennerstörung liegt vor. Der Brenner ist verriegelt. Vor dem Entriegeln kann der Fehlercode abgelesen werden, damit lässt sich die Fehlerursache einschränken.

Fehlercode ablesen

Erst 5 Sekunden nach Eintritt eines Fehlers ist der Fehler analysiert und kann abgelesen werden.

- ▶ Leuchttaste 5 Sekunden drücken.
- ✓ Leuchttaste blinkt kurz orange auf.
- ✓ Leuchttaste blinkt rot.
- ▶ Zwischen den Blinkpausen die Blinksignale zählen und notieren.
- ▶ Fehlerursache beheben, siehe Tabelle.

Entriegeln



Schaden durch unsachgemäße Störungsbehebung

Unsachgemäße Störungsbehebung kann zu Sachschaden oder schwerer Körperverletzung führen.

- ▶ Nicht mehr als 2 Entriegelungen hintereinander durchführen.
- ▶ Qualifiziertes Fachpersonal muss die Störungsursache beheben.

-
- ▶ Leuchttaste 1 Sekunde drücken.
 - ✓ Rotes Signal erlischt.
 - ✓ Brenner ist entriegelt.

Fehlercode mit Verriegelung

Die folgenden Fehler dürfen nur durch qualifiziertes Fachpersonal behoben werden:

Fehlercode	Fehler	Ursache	Behebung
2 x blinken keine Flamme, Ende Sicherheitszeit	Ölpumpe fördert kein Öl	Ölversorgung undicht	▶ Ölversorgung prüfen.
		Antihebertventil öffnet nicht	▶ Ventil prüfen, ggf. austauschen.
		Absperreinrichtung geschlossen	▶ Absperreinrichtung öffnen.
		Vorfiltersieb verschmutzt	▶ Vorfiltersieb austauschen.
		Ölpumpe defekt	▶ Ölpumpe austauschen [Kap. 9.9].
	kein Ölaustritt an der Düse	Öldüse verstopft	▶ Düse austauschen.
keine Zündung		Zünderlektrode verschmutzt oder feucht	▶ Zünderlektrode reinigen.
		Zünderlektrode zu weit auseinander oder kurzgeschlossen	▶ Zünderlektrode einstellen [Kap. 9.5].
		Keramikkörper defekt	▶ Zünderlektroden austauschen.
		Zündleitung defekt	▶ Zündleitung austauschen.
		Zündgerät defekt	▶ Zündgerät austauschen.
	Magnetventil öffnet nicht	Spule defekt	▶ Spule austauschen.
Feuerungsmanager erfasst kein Flammensignal		Flammenfühler verschmutzt	▶ Flammenfühler reinigen.
		Flammenfühler defekt	▶ Flammenfühler austauschen.
		Belichtung zu schwach	▶ Brenneinstellung prüfen.
Brennervormotor läuft nicht		Ölpumpe sitzt fest	▶ Ölpumpe austauschen [Kap. 9.9].
		Kondensator defekt	▶ Kondensator austauschen.
		Brennervormotor defekt	▶ Brennervormotor austauschen [Kap. 9.11].
trotz Zündung und Ölförderung keine Flammenbildung		Düsenabstand falsch	▶ Düsenabstand prüfen, ggf. einstellen [Kap. 9.7].
		Mischdruck zu hoch	▶ Mischdruck prüfen [Kap. 7.1.2].
4 x blinken Flammenvortäuschung/ Fremdlicht	Flammensignal vor oder nach Betrieb	Fremdlichtquelle vorhanden	Fremdlichterkennung ab 13 µA. ▶ Fremdlichtquelle suchen und beseitigen.
		Flammenfühler defekt	▶ Flammenfühler prüfen, ggf. austauschen.
	Flammenbildung während der Vorbelüftung	Magnetventil undicht	▶ Ölpumpe austauschen [Kap. 9.9].

10 Fehlersuche

Die folgenden Fehler dürfen nur durch qualifiziertes Fachpersonal behoben werden:

Fehlercode	Fehler	Ursache	Behebung
7 x blinken Flammenausfall im Betrieb	Flamme reißt ab	Ölversorgung undicht	▶ Ölversorgung prüfen.
		Saugwiderstand vor Pumpe zu hoch	
		Öldüse verschmutzt	▶ Öldüse austauschen.
	Flammensignal zu schwach	Brennereinstellung falsch	▶ Brennereinstellung prüfen. ▶ Flammensignal prüfen [Kap. 7.1.1].
Flammenfühler verschmutzt		▶ Flammenfühler reinigen.	
Flammenfühler defekt		▶ Flammenfühler prüfen, ggf. austauschen.	
8 x blinken Fehler Freigabekontakt	Endschalter Stellantrieb schließt nicht	Stellantrieb defekt	▶ Stellantrieb prüfen, ggf. austauschen.
	Kontakt X3:2 nicht geschlossen	Brückenstecker Nr. 2 fehlt	▶ Brückenstecker Nr. 2 einstecken.
	Kontakt X3:12 nicht geschlossen	Brückenstecker Nr. 12 fehlt	▶ Brückenstecker Nr. 12 einstecken.
10 x blinken Fehler Feuerungsmanager	Brenner startet nicht	Parameter wurden geändert	▶ Brenner entriegeln [Kap. 10.1.2].
		Feuerungsmanager defekt	▶ Brenner entriegeln [Kap. 10.1.2], bei erneutem Auftreten Feuerungsmanager austauschen.

10.1.3 Leuchttaste blinkt

Eine Unregelmäßigkeit liegt vor. Der Brenner ist nicht verriegelt. Ist die Fehlerursache behoben, erlischt der Fehlercode.

Fehlercode ohne Verriegelung

Die folgenden Fehler dürfen nur durch qualifiziertes Fachpersonal behoben werden:

Fehlercode	Ursache	Behebung
grün/rot blinkend	Fremdlicht vor Wärmeanforderung	▶ Fremdlichtquelle suchen und beseitigen.
rot/orange blinkend mit Pause	Überspannung	▶ Spannungsversorgung prüfen.
orange/rot blinkend	Unterspannung	▶ Spannungsversorgung prüfen.
	Gerätesicherung intern (F7) ist defekt	▶ Sicherung austauschen [Kap. 9.13].
	Fehler Feuerungsmanager	▶ Feuerungsmanager austauschen.
grün blinkend	Flammenfühler verschmutzt	▶ Flammenfühler reinigen.
	Flammenfühler defekt	▶ Flammenfühler austauschen.
	Brennerbetrieb mit schwachem Flammensignal (< 45 µA)	▶ Brenner nachregulieren, dabei empfohlenes Flammensignal beachten [Kap. 7.1.1].
rot flimmernd	OCI-Modus aktiviert (wird nicht genutzt)	▶ Leuchttaste länger als 5 Sekunden drücken. ✓ Feuerungsmanager wechselt in Betriebsmodus.

10 Fehlersuche

10.2 Betriebsprobleme

Die folgenden Fehler dürfen nur durch qualifiziertes Fachpersonal behoben werden:

Beobachtung	Ursache	Behebung
schlechtes Startverhalten vom Brenner	Mischdruck zu hoch	▶ Mischdruck korrigieren.
	Zündelektroden falsch eingestellt	▶ Zündelektroden einstellen [Kap. 9.5].
	Mischeinrichtung falsch eingestellt	▶ Mischeinrichtung einstellen [Kap. 9.7].
Ölpumpe macht starke mechanische Geräusche	Ölpumpe saugt Luft	▶ Ölversorgung auf Dichtheit prüfen.
	hoher Saugwiderstand in der Ölleitung	▶ Filter reinigen. ▶ Ölversorgung prüfen.
Öldüse zerstäubt ungleichmäßig	Düse verstopft/verschmutzt	▶ Düse austauschen.
	Düse abgenutzt	
Flammrohr/Stauscheibe hat starken Koksansatz	Öldüse defekt	▶ Düse austauschen.
	Mischeinrichtung falsch eingestellt	▶ Mischeinrichtung einstellen [Kap. 9.7].
	falsche Verbrennungsluftmenge	▶ Brenner nachregulieren.
	Heizraum nicht ausreichend belüftet	▶ Ausreichende Heizraumbelüftung sicherstellen.
	Öldüse falsch	▶ Düsentyp prüfen.
	Düsenabstand falsch	▶ Düsenabstand prüfen, ggf. einstellen [Kap. 9.7].
Verbrennung pulsiert stark oder Brenner dröhnt	Mischeinrichtung falsch eingestellt	▶ Mischeinrichtung einstellen [Kap. 9.7].
	falsche Verbrennungsluftmenge	▶ Brenner nachregulieren.
	Öldüse falsch	▶ Düsentyp prüfen.
CO-Gehalt zu hoch	Düsenabstand zu groß	▶ Düsenabstand prüfen, ggf. einstellen [Kap. 9.7].
Stabilitätsprobleme	Düsenabstand falsch	▶ Düsenabstand prüfen, ggf. einstellen [Kap. 9.7].
	Öldüse falsch	▶ Düsentyp prüfen.
Neustart nach Flammenausfall	Brenner repetiert	▶ Siehe Fehlercode 7 x blinken.

11 Technische Unterlagen

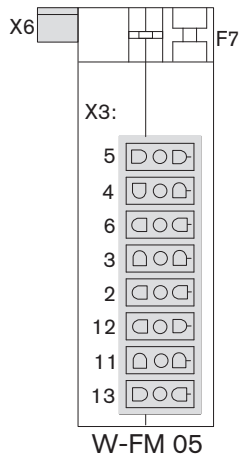
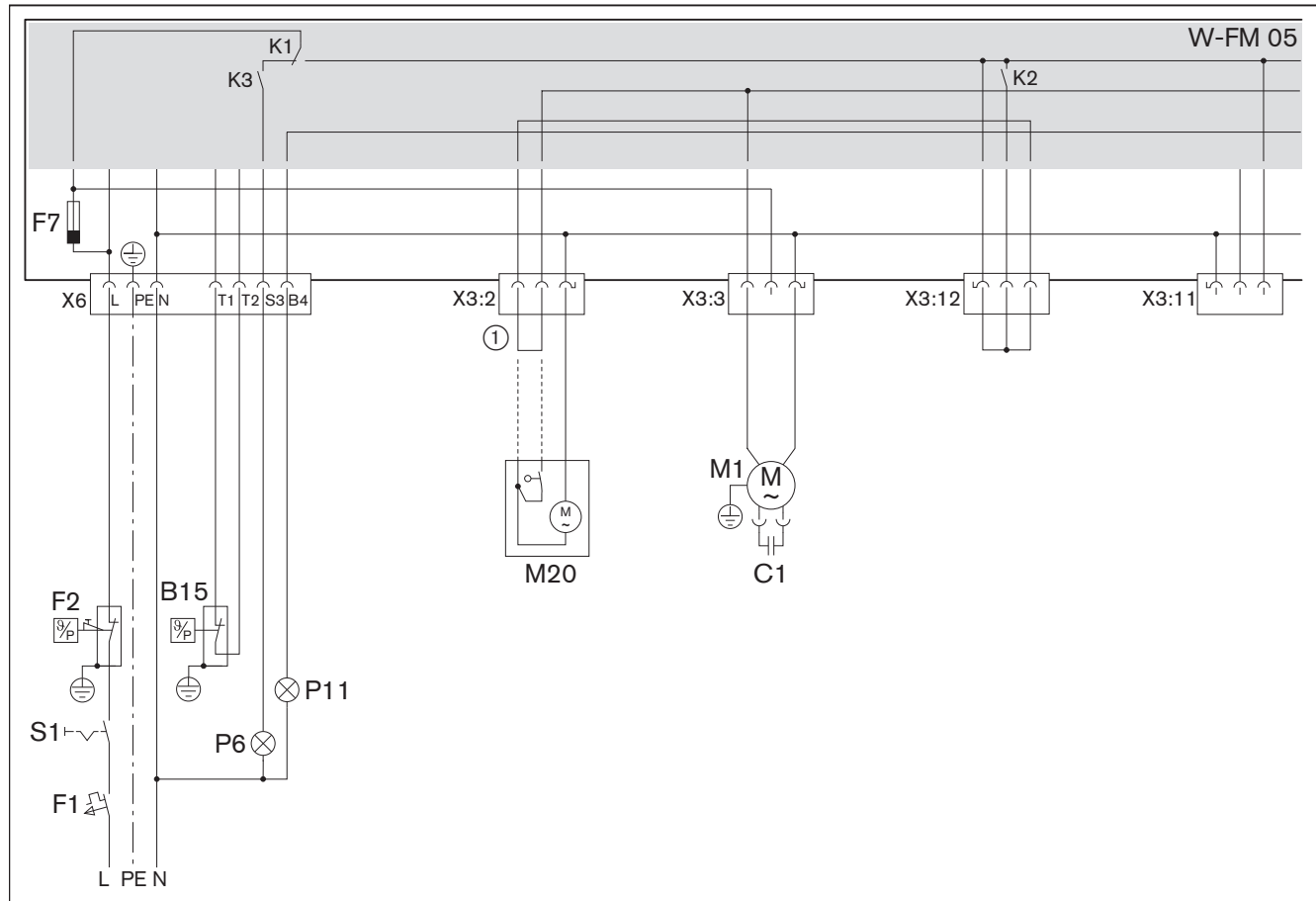
11.1 Umrechnungstabelle Druckeinheit

Bar	Pascal			
	Pa	hPa	kPa	MPa
0,1 mbar	10	0,1	0,01	0,00001
1 mbar	100	1	0,1	0,0001
10 mbar	1 000	10	1	0,001
100 mbar	10 000	100	10	0,01
1 bar	100 000	1 000	100	0,1
10 bar	1 000 000	10 000	1 000	1

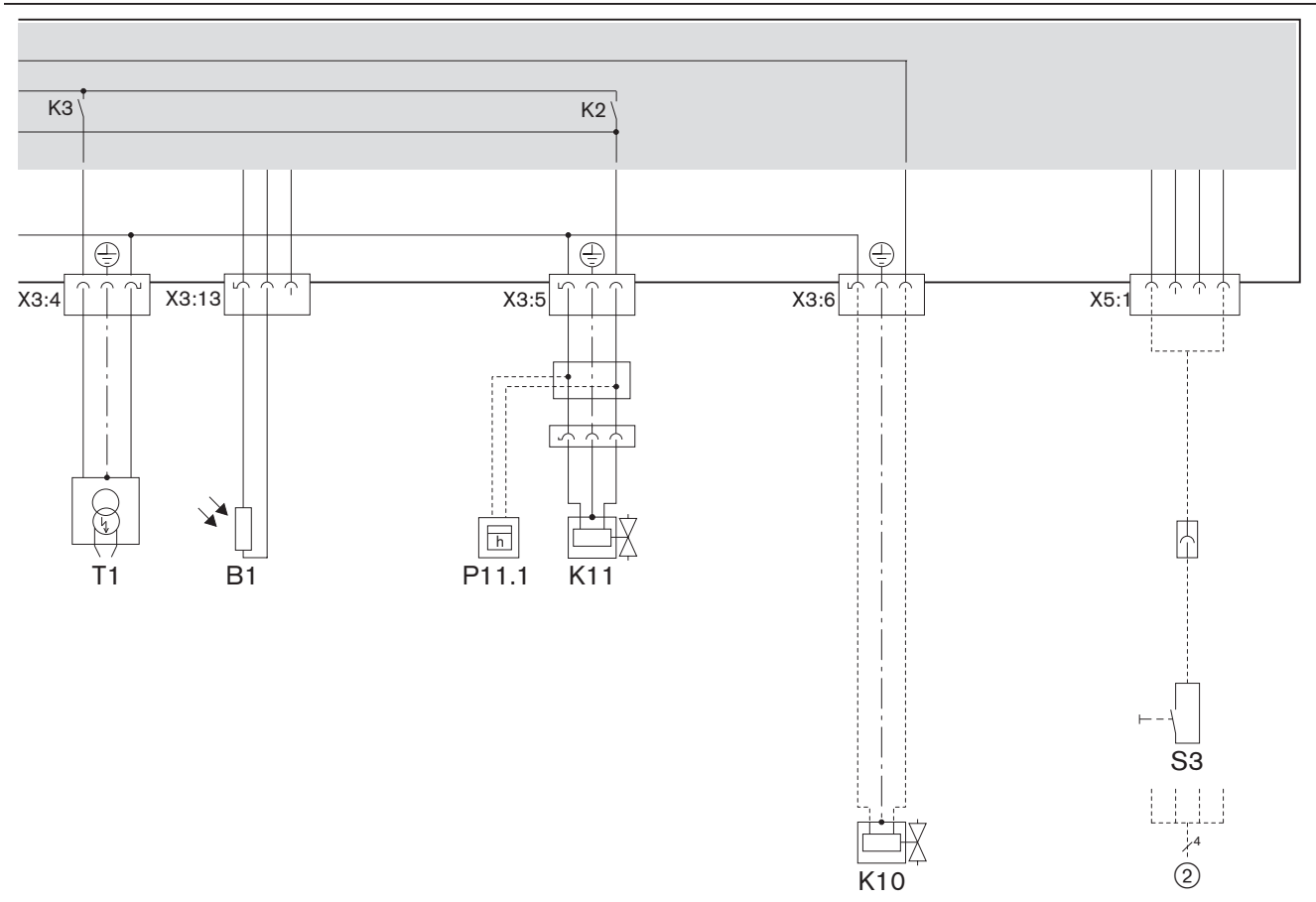
11 Technische Unterlagen

11.2 Schaltplan

Ggf. bei Sonderausführung beiliegenden Schaltplan beachten.



- B15 Temperatur- oder Druckregler
- C1 Motorkondensator
- F1 Sicherung extern
- F2 Temperatur- oder Druckbegrenzer
- F7 Gerätesicherung intern (T6,3H, IEC 127-2/5)
- M1 Brennermotor
- M20 Stellantrieb-Luftklappe (optional)
- P6 Kontrolllampe Störung (optional)
- P11 Kontrolllampe Betrieb (optional)
- S1 Betriebsschalter
- ① Brücke bei Luftregler mit Handverstellung



- | | |
|-------|-----------------------------|
| B1 | Flammenfühler |
| K10 | Antiheberventil (optional) |
| K11 | Magnetventil |
| P11.1 | Zeitähler (optional) |
| S3 | Fernentriegelung (optional) |
| T1 | Zündgerät |
| ② | Busschnittstelle (optional) |

12 Projektierung

12.1 Ölversorgung

EN 12514-2, DIN 4755, TRÖI und die örtlichen Vorschriften beachten.

Allgemeine Hinweise zur Ölversorgung

- Bei Stahltanks kein Kathodenschutzsystem einsetzen.
- Bei Öltemperaturen $< 5\text{ °C}$ können durch Paraffinausscheidungen Leitungen, Ölfilter und Düsen verstopfen. Öllagerbehälter und Rohrleitungen in frostgefährdeten Zonen vermeiden.
- Ölversorgung so installieren, dass die Ölschläuche zugentlastet angeschlossen werden können.
- Ölfilter vor der Pumpe einbauen, empfohlene Maschenweite $70\text{ }\mu\text{m}$.

Saugwiderstand und Vorlaufdruck



Schaden an der Ölpumpe durch zu hohen Saugwiderstand

Ein Saugwiderstand größer $0,4\text{ bar}$ kann die Pumpe beschädigen.

- ▶ Saugwiderstand reduzieren – oder – Ölförderpumpe oder Saugaggregat installieren, dabei den maximalen Vorlaufdruck am Ölfilter beachten.

Der Saugwiderstand ist abhängig von:

- Saugleitungslänge und -durchmesser,
- Druckverlust von Ölfilter und anderer Einbauten,
- niedrigstem Ölstand im Öllagerbehälter (max $3,5\text{ m}$ unter der Ölpumpe).

Ist eine Ölförderpumpe installiert:

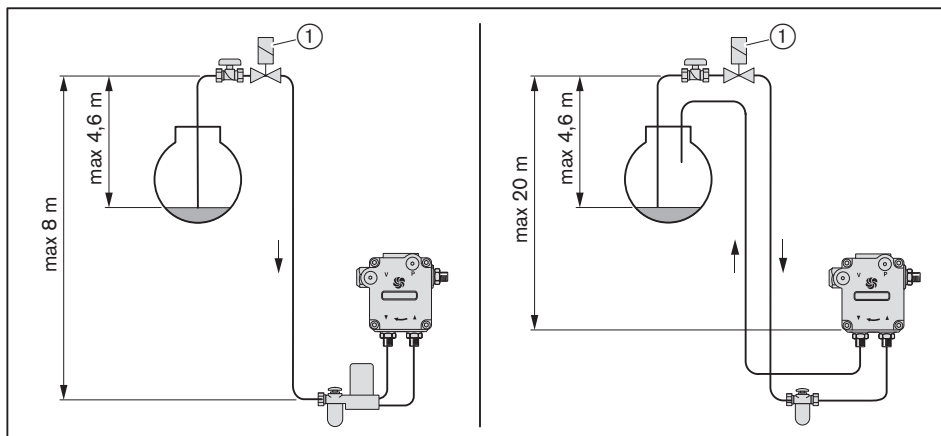
- max $1,5\text{ bar}$ Vorlaufdruck am Ölfilter,
- max $0,7\text{ bar}$ Vorlaufdruck vor automatischem Entlüfter.

Höherliegender Ölspiegel

- Wenn die Saugleitung undicht ist, kann der Tank durch Saughebewirkung auslaufen. Ein Antiheberventil ① kann dies verhindern.
- Druckverlust durch Antiheberventil nach Herstellerangaben berücksichtigen.
- Das Antiheberventil muss verzögert schließen und eine Druckentlastung in Richtung Öllagerbehälter aufweisen.

Höhenunterschiede einhalten:

- max 4,6 m zwischen Ölspiegel und Antiheberventil,
- bei Einstrangbetrieb max 8 m zwischen Antiheberventil und automatischem Entlüfter,
- bei Zweistrangbetrieb max 20 m zwischen Antiheberventil und Ölpumpe.



Einstrangbetrieb

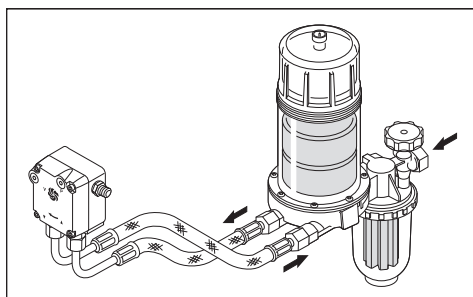


Schaden an der Ölpumpe durch falschen Anschluss

Vertauschen von Vor- und Rücklauf kann die Ölpumpe beschädigen.

- ▶ Ölschläuche richtig am Vor- und Rücklauf der Pumpe anschließen.

Im Einstrangbetrieb muss ein automatischer Entlüfter vor der Ölpumpe installiert werden.



Zweistrangbetrieb

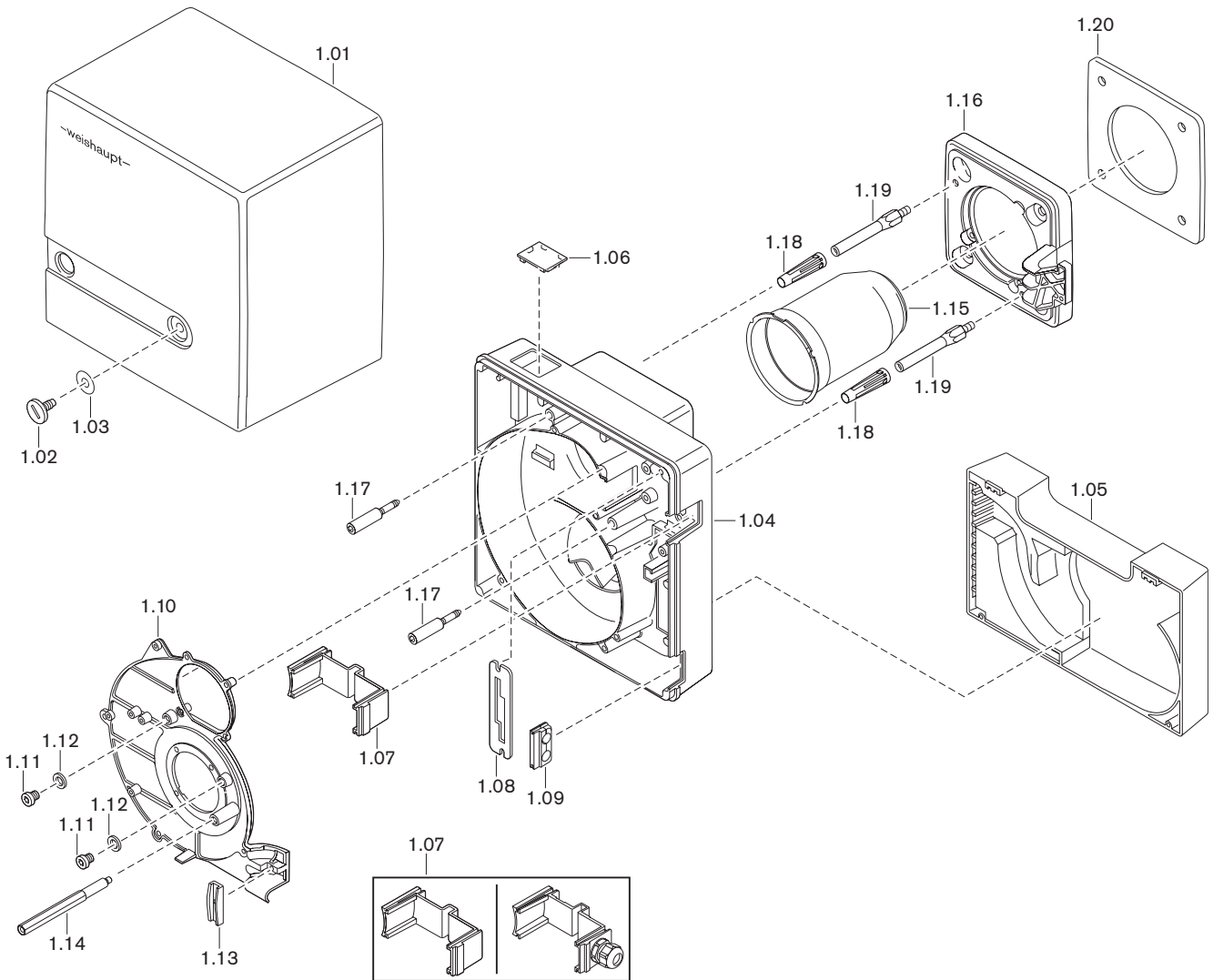
Die Ölpumpe entlüftet im Zweistrangbetrieb automatisch.

Ringleitungsbetrieb

Bei mehreren Brennern empfiehlt Weishaupt eine Ringleitung.

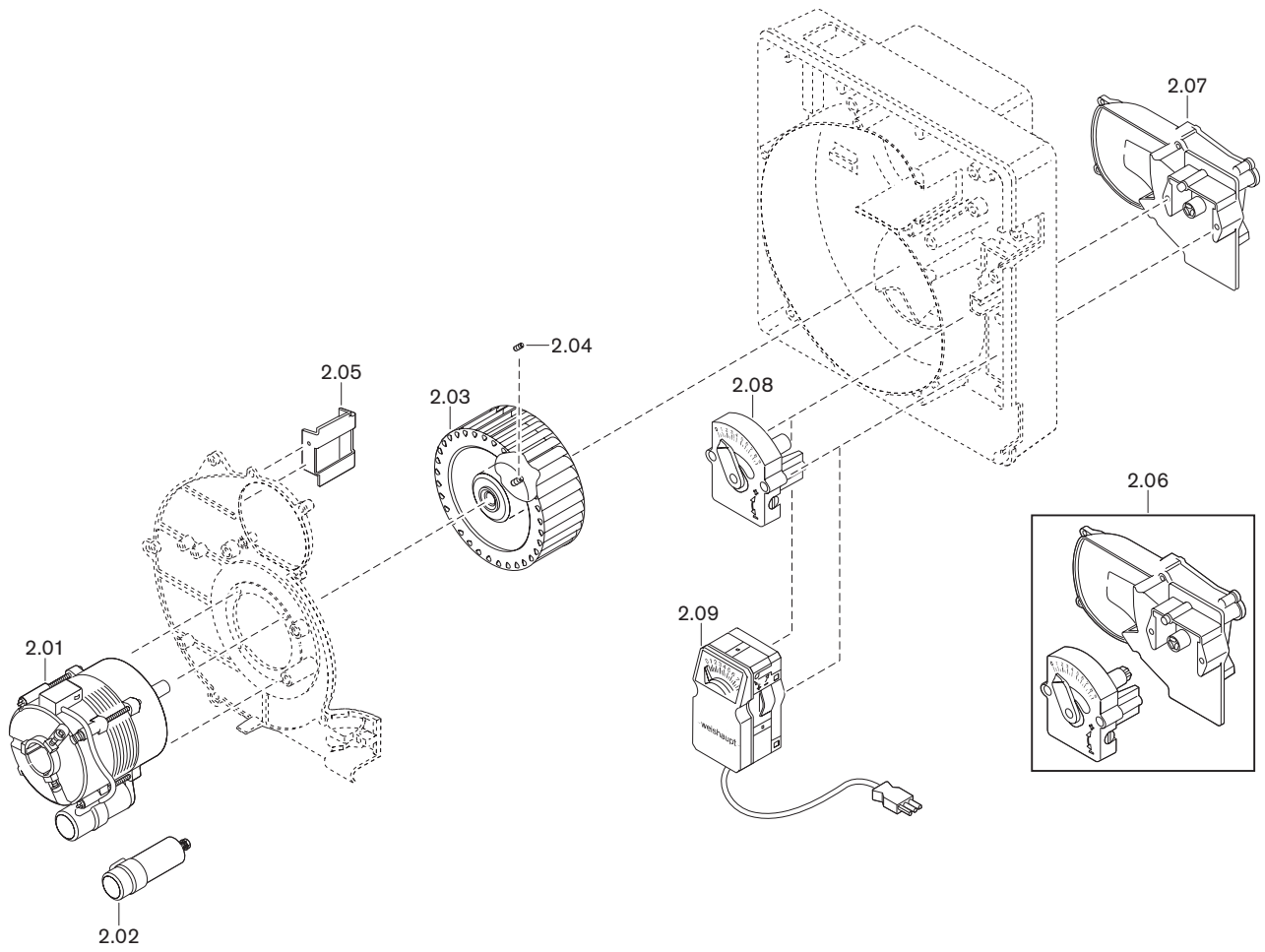
13 Ersatzteile

13 Ersatzteile



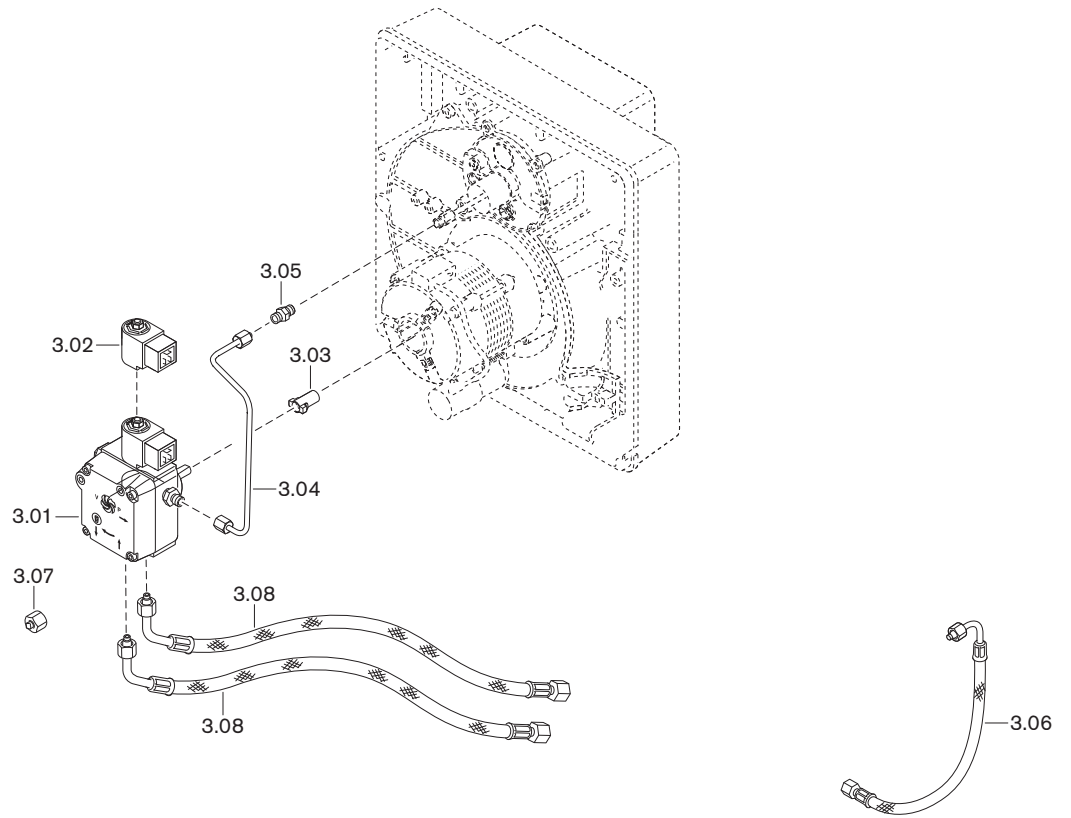
Pos.	Bezeichnung	Bestell-Nr.
1.01	Abdeckhaube komplett	241 050 01 022
1.02	Schraube M8 x 15	142 013 01 157
1.03	Scheibe 7 + 0,2 x 18 x 0,6	430 016
1.04	Brennergehäuse	241 050 01 017
1.05	Ansauggehäuse komplett	241 050 01 012
	– Schraube 4 x 30 Torx-Plus	409 325
1.06	Schauglas	241 210 01 197
1.07	Abdeckung	
	– Gehäuse	241 050 01 077
	– Gehäuse mit Verschraubung	240 050 01 062
1.08	Halteblech für Serviceposition	
	– Standard	241 050 01 247
	– WL5 an WTU-S	241 050 01 267
1.09	Tülle für Ölschlauchdurchführung	241 050 01 177
1.10	Gehäusedeckel	241 050 01 037
1.11	Schraube G ¹ / ₈ A DIN 908	409 004
1.12	Dichtring 10 x 13,5 x 1,5 DIN 7603	441 033
1.13	Halter für Ölschlauch und Kabel	
	– Standard	241 400 01 367
	– WL5 an WTU-S	241 050 01 327
1.14	Stehbolzen Abdeckhaube	
	– Standard	241 050 01 357
	– WL5 an WTU-S	241 050 01 347
1.15	Flammrohr	241 050 14 042
1.16	Brennerflansch	
	– Standard	241 050 01 057
	– WL5 an WTU-S	241 050 01 287
	– Schraube M8 x 25 DIN 912	402 500
	– Scheibe 8,4 DIN 433	430 504
1.17	Schraube M6 für Brennergehäuse	241 110 01 297
1.18	Hülse für Brennergehäuse	241 050 01 317
1.19	Stehbolzen für Brennerflansch	241 050 01 187
1.20	Flanschdichtung	241 050 01 147

13 Ersatzteile



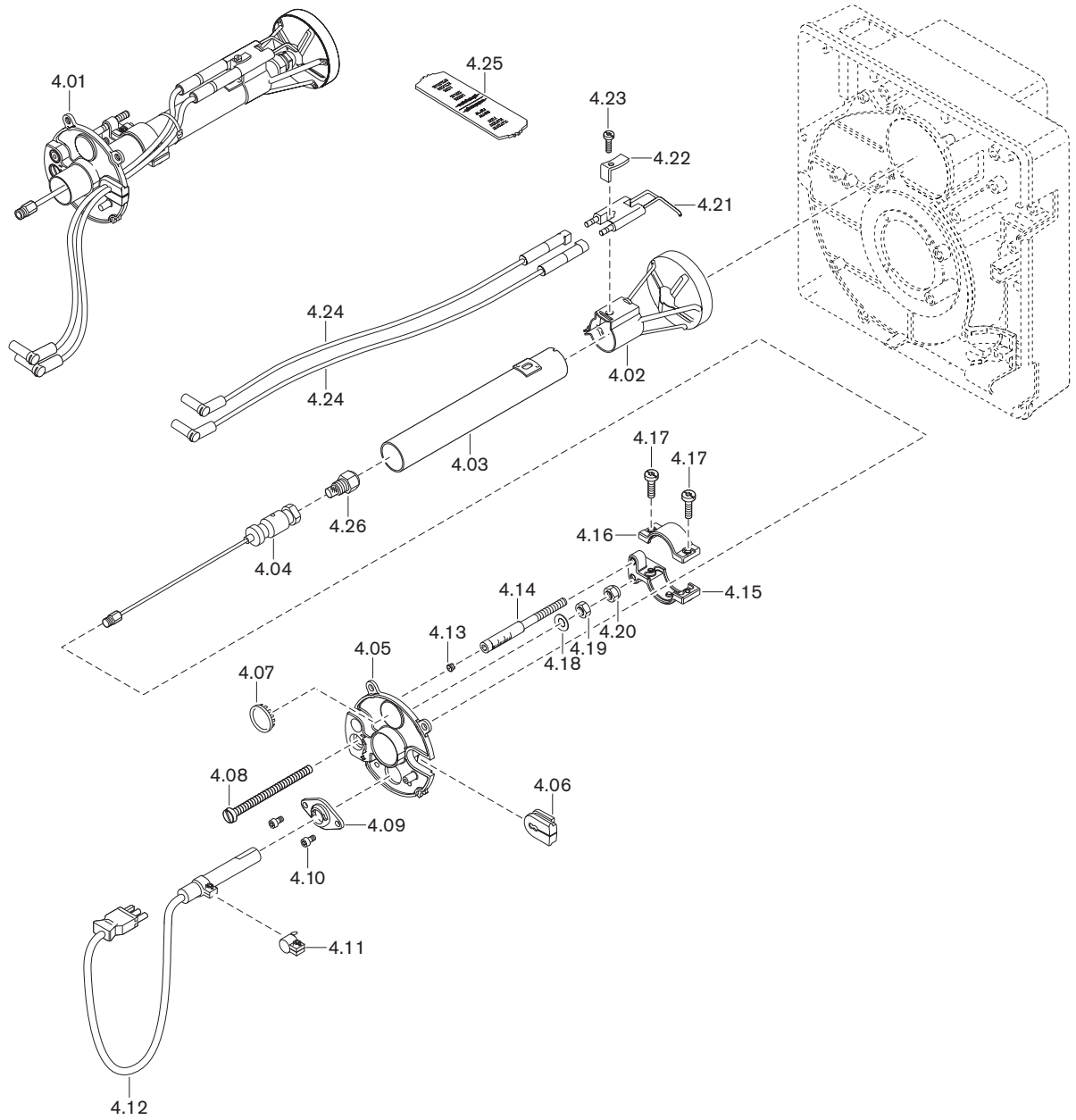
Pos.	Bezeichnung	Bestell-Nr.
2.01	Motor ECK02/H-2 230V 50Hz 75W	652 090
2.02	Kondensator 4,0 µF 420V, AC, DB	713 473
2.03	Gebälserad TLR-S 119 x 41,4-L S1 50Hz	241 050 08 012
2.04	Gewindestift M6 x 8 mit Ringschneide (Tuflok)	420 549
2.05	Luftleitblech	241 050 01 207
2.06	Luftregler	
	– Standard mit Handverstellung	241 050 02 042
	– mit Stellantrieb 230 V	241 050 02 052
2.07	Ansaugkanal	241 050 02 032
2.08	Handverstellung	241 050 02 022
2.09	Stellantrieb W-St02/1 220-240V 50Hz	651 047

13 Ersatzteile



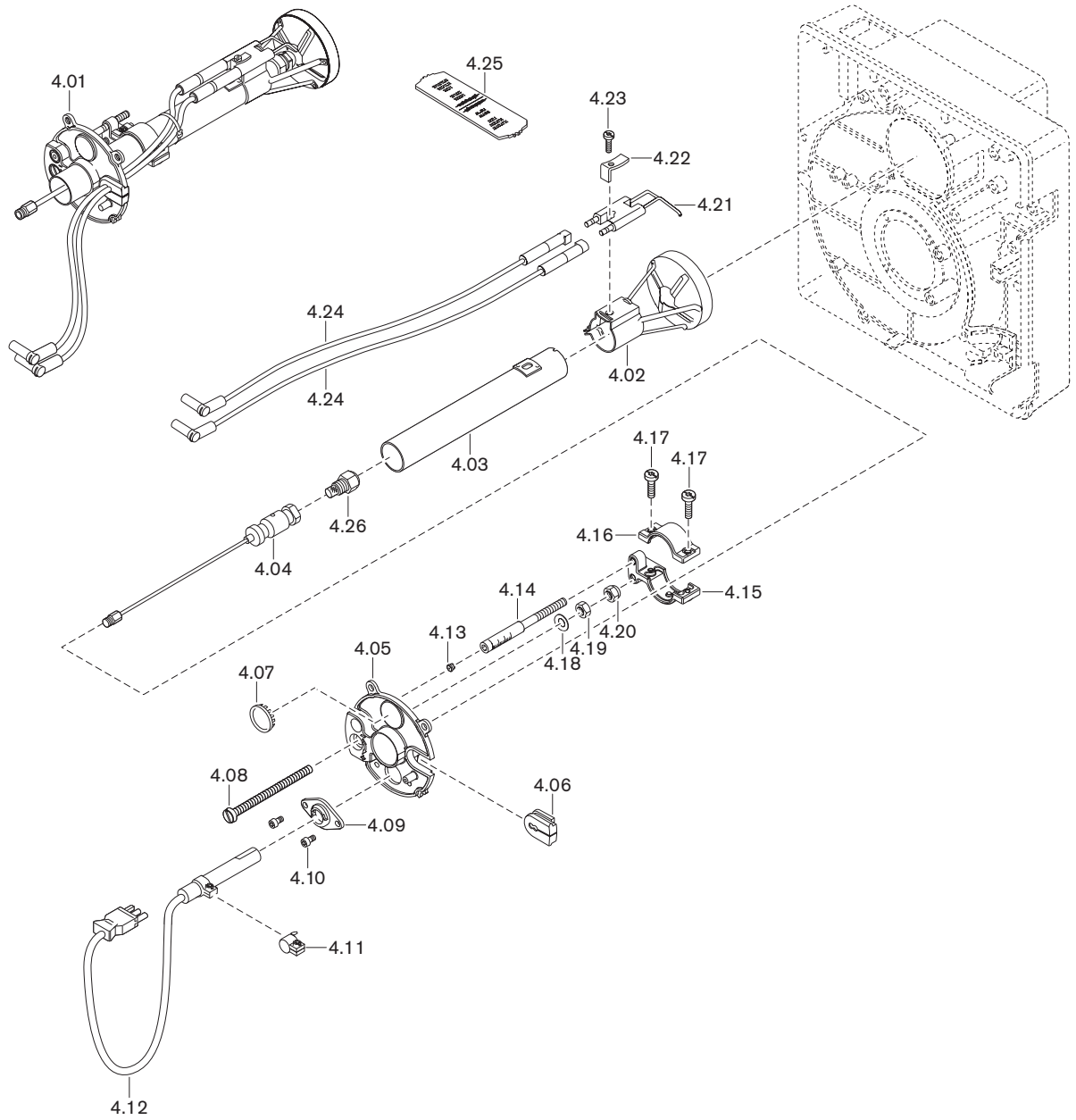
Pos.	Bezeichnung	Bestell-Nr.
3.01	Pumpe ALEV30C 9300 4P0700R 4-18 bar	601 857
	– Filtersatz mit Dichtung	601 107
3.02	Magnetspule T80 Suntec 220-240V 50-60Hz	604 495
3.03	Steckkupplung	652 135
3.04	Ölleitung Pumpe-Vorlauf	241 050 06 028
3.05	Verschraubung XG 04-LL	452 020
3.06	Druckschlauch DN 4, 286 mm, diffusionsdicht (für 180°-gedrehten Anbau)	491 246
3.07	Verschlussbutzen BUZ 06-LL mit Mutter	241 100 06 012
3.08	Ölschlauch DN 4, 1200 mm	
	– Standard	491 126
	– diffusionsdicht	491 131

13 Ersatzteile



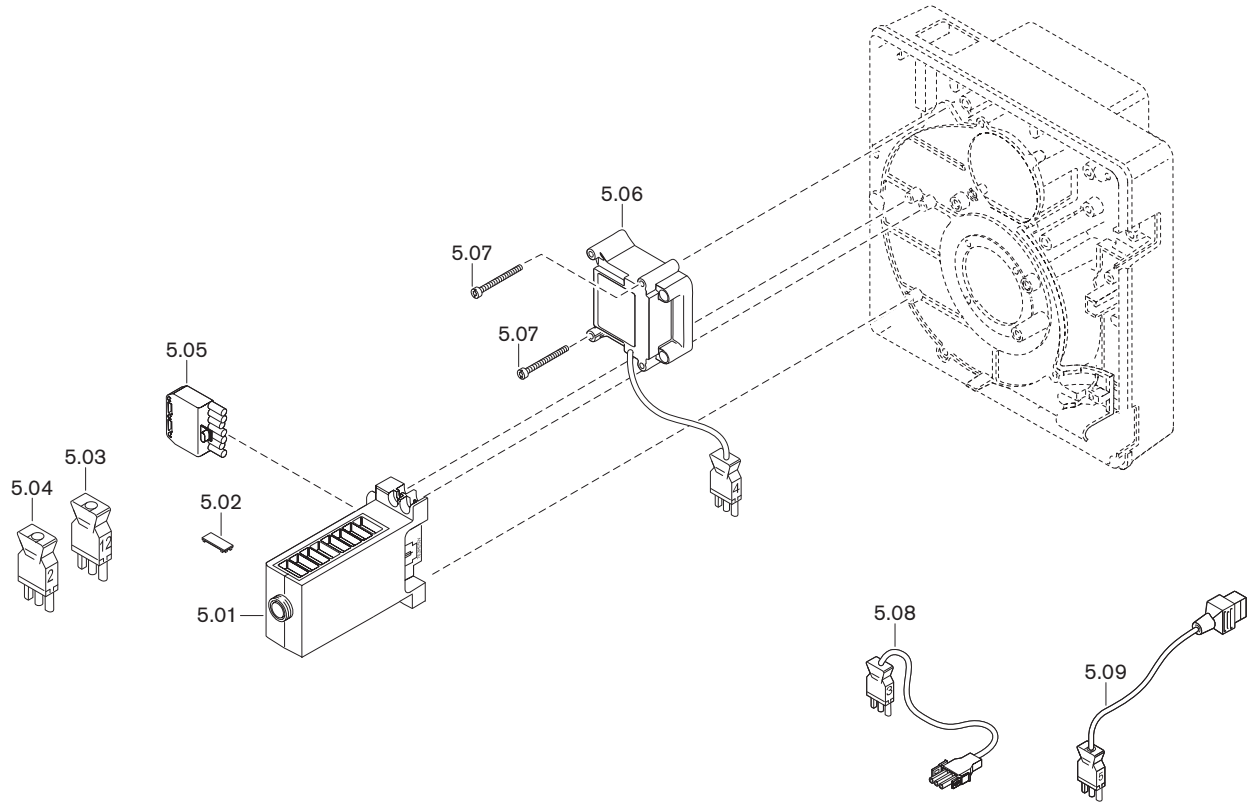
Pos.	Bezeichnung	Bestell-Nr.
4.01	Düsenstock komplett (QRB4)	241 050 10 212
4.02	Stauscheibe	241 200 14 172
4.03	Führungsrohr mit Anschlag	241 110 10 012
4.04	Düsenkopf komplett	241 110 10 052
4.05	Deckel-Düsenstock komplett (QRB4)	241 050 10 202
4.06	Tülle für Zündkabel	241 050 01 157
4.07	Schauglas	241 400 01 377
4.08	Verstellschraube M6 x 88	241 400 10 097
4.09	Flansch AGK42 QRB4	600 682
4.10	Schraube 4 x 12 Torx-Plus 20IP	409 320
4.11	Bride AKG43 für QRB4	600 681
4.12	Flammenfühler QRB4B	241 050 12 072
4.13	Stopfen 5,25	241 110 10 087
4.14	Anzeigebolzen M6 x 90	241 110 10 097
4.15	Stellhebel Unterteil	241 110 10 067
4.16	Stellhebel Oberteil	241 110 10 077
4.17	Schraube M4 x 12 Torx-Plus 20IP	409 237
4.18	Federscheibe A6 DIN 137	431 615
4.19	Sechskantmutter M6 DIN 934 -8	411 301
4.20	Sechskantmutter M6 DIN 985 -6	411 302
4.21	Zünderlektrode	241 050 10 137
4.22	Spannfeder	142 013 10 247
4.23	Schraube M4 x 14 Torx-Plus 20IP	409 268
4.24	Zündleitung 370 mm	232 050 11 042
4.25	Einstell-Lehre W5 bis W20	241 050 00 027

13 Ersatzteile



Pos.	Bezeichnung	Bestell-Nr.
4.26	Öldüse	
	- 0,40 gph 60°SF Fluidics	602 741
	- 0,45 gph 60°SF Fluidics	602 742
	- 0,50 gph 60°SF Fluidics	602 743
	- 0,55 gph 60°SF Fluidics	602 744
	- 0,60 gph 60°SF Fluidics	602 745
	- 0,65 gph 60°SF Fluidics	602 746
	- 0,75 gph 60°SF Fluidics	602 070
	- 0,85 gph 60°SF Fluidics	602 071
	- 0,40 gph 60°HF Fluidics	602 725
	- 0,45 gph 60°HF Fluidics	602 720
	- 0,50 gph 60°HF Fluidics	602 726
	- 0,55 gph 60°HF Fluidics	602 721
	- 0,60 gph 60°HF Fluidics	602 727
	- 0,65 gph 60°HF Fluidics	602 722
	- 0,75 gph 60°HF Fluidics	602 723
	- 0,85 gph 60°HF Fluidics	602 724
	- 0,40 gph 60°ST Steinen	612 198
	- 0,45 gph 60°ST Steinen	612 199
	- 0,50 gph 60°ST Steinen	612 200
	- 0,55 gph 60°ST Steinen	612 202
	- 0,40 gph 60°HT Steinen	612 350
	- 0,45 gph 60°HT Steinen	612 351
	- 0,50 gph 60°HT Steinen	612 352
	- 0,55 gph 60°HT Steinen	612 353
	- 0,60 gph 60°S Steinen	612 201
	- 0,65 gph 60°S Steinen	612 250
	- 0,75 gph 60°S Steinen	612 203
	- 0,85 gph 60°S Steinen	612 206
	- 0,60 gph 60°H Steinen	612 509
	- 0,65 gph 60°H Steinen	612 512
	- 0,75 gph 60°H Steinen	612 513
	- 0,85 gph 60°H Steinen	612 514

13 Ersatzteile



Pos.	Bezeichnung	Bestell-Nr.
5.01	Feuerungsmanager W-FM 05, 230 V / 50/60 Hz	600 470
	– Feinsicherung T6,3H, IEC 127-2/5	483 011 22 457
5.02	Abdeckclip AGK63	600 312
5.03	Brückenstecker Nr. 12	241 050 12 032
5.04	Brückenstecker Nr. 2	240 200 12 012
5.05	Steckerteil ST 18/7	716 549
5.06	Zündgerät Typ W-ZG01V 230 V 100 VA	603 221
5.07	Schraube M4 x 42 Kombi-Torx-Plus 20IP	409 260
5.08	Steckerkabel Nr. 3 Motor	241 050 12 062
5.09	Steckerkabel Nr. 5 Magnetventil	241 050 12 052

14 Notizen

A		F	
Abgasmessung.....	32	Fabriknummer	8
Abgastemperatur	32	Fehler	49, 51, 53, 54
Abgasverlust	32	Fehlercode.....	50, 51, 53
Ablaufdiagramm	12	Fehlerspeicher	50
Amperemeter	26	Fernentriegelung	24
Ansauggehäuse.....	42	Feuerraumdruck	16
Antihebertventil	59	Feuerungsmanager.....	11, 25
Anzeige.....	25	Feuerungswärmeleistung	16, 28
Anzeigebolzen.....	29, 41	Filter	46, 58
Arbeitsfeld	16	Flammenfühler	11
Aufstellhöhe.....	16	Flammensignal.....	11, 26
Aufstellraum.....	6, 18	Flammkopf	16
Auslegungslebensdauer.....	6, 34	Flammrohr.....	18
Ausmauerung.....	18	Fremdlicht.....	26
Außerbetriebnahme	33	Fremdluftansaugung.....	6, 16
		Funktionsschema	10
B		G	
Bar	55	Gebläsedruck	26, 29
Betriebsprobleme	54	Gebläsemotor	45
Betriebsstundenzähler	57	Gebläserad.....	9, 44
Betriebsunterbrechung.....	33	Gerätesicherung	47
Blinkcode.....	51, 53	Geräusche	54
Bohrbild.....	18	Gewährleistung	5
Brennermotor	11, 45	Gewicht.....	17
Brennstoff	14	Grundeinstellung.....	41
Brennstofffreigabe	12	Grundeinstellwerte	28
C		H	
CO-Gehalt.....	32	Haftung.....	5
		Heizöl	14
D		hPa	55
Dröhnen.....	54	I	
Druckeinheit	55	Inbetriebnahme.....	26
Druckmessgerät	26, 27	Initialisierungszeit	13
Druckregulierschraube	30	K	
Düse	19, 38	Koksansatz	54
Düsenabstand.....	40	kPa.....	55
Düsenauswahl	19	L	
Düsenauswahltabelle	19	Lagerung	14
Düsenempfehlung.....	19	Lebensdauer	6, 34
Düsenstock	41	Leistung.....	16
		Leistungsaufnahme.....	14
E		Leuchttaste.....	25, 48, 50
Einheit.....	55	Luftfeuchtigkeit	14
Einstelllehre	40	Luftklappe	9, 28, 29, 42
Einstellmaß	41	Luftklappenstellung	28
Einstellschraube	41	Luftregler.....	42
Einstrangbetrieb	59	Luftüberschuss	32
Elektrische Daten.....	14	Luftzahl	32
Elektroanschluss	24	M	
Elektroden.....	39	Magnetventil.....	10
Emission.....	15	Manometer.....	27
Emissionsklasse	15		
Entriegelung	50		
Entriegelungstaste	25		
Entsorgung	7		
Entstörtaste	25		
Ersatzteile	61		

15 Stichwortverzeichnis

mbar	55	Stillstandzeit	33
Messgerät	26	Störung.....	48, 49, 51, 53
Mischdruck	26, 29	Strommessgerät	26
Mischeinrichtung.....	9, 28, 39, 41	T	
Montage	18	Temperatur	14
Motor.....	11, 45	Transport.....	14
MPa.....	55	Typenschild	8
N		Typenschlüssel	8
Nachbelüftung	12	U	
Nachbelüftungszeit.....	13	Überwachungsstrom.....	26
Nachzündzeit.....	13	Umgebungsbedingungen	14
Netzspannung.....	14	Umrechnungstabelle	55
Normen.....	14	V	
O		Vakuum.....	58
Öldruckmessgerät	27	Vakuummeter	27
Öldüse.....	19, 38	Verbrennungskontrolle.....	32
Ölfiler	46, 58	Verbrennungsluft.....	6
Ölförderpumpe	58	Vorbelüftung.....	12
Ölpumpe	10, 22, 27, 43, 59	Vorbelüftungszeit	13
Ölpumpenfilter	46	Voreinstellwerte.....	28
Ölschlauch	22	Vorfilter	58
Öltemperatur	58	Vorlauf.....	22
Ölversorgung	22, 58, 59	Vorlaufdruck	22, 27, 58
P		Vorlauftemperatur	22
Pa.....	55	W	
Pascal	55	Wärmeerzeuger.....	18
Problembehebung	54	Wartung	34
Programmablauf	12	Wartungsintervall.....	34
Pulsieren	54	Wartungsplan	36
Pumpe	10, 22, 27, 43, 59	Wartungsposition	37
Pumpendruck.....	19, 27, 30	Wartungsvertrag	34
Pumpenfilter	46	Z	
R		Zeitähler.....	57
Ringleitungsbetrieb	59	Zerstäubungsdruck	19, 30
Ringspalt	18, 20	Zulassungsdaten.....	14
Rücklauf	22	Zulaufdruck.....	22, 58
S		Zulauftemperatur	22
Saugwiderstand	22, 58	Zündelectroden	39
Schall	15	Zündgerät	11
Schalldruckpegel	15	Zündung.....	12
Schallemissionswerte	15	Zweistrangbetrieb.....	59
Schalleistungspegel	15		
Schaltplan.....	56		
Serialnummer	8		
Serviceposition	37		
Sicherheitsmaßnahmen	6		
Sicherheitszeit	12, 13		
Sicherung	14, 47		
Signallampe.....	25		
Spannungsversorgung	14		
Stabilitätsprobleme.....	54		
Stauscheibe	9, 28, 29		
Stauscheibenstellung.....	28		
Steckerbelegung.....	56		

Das komplette Programm: zuverlässige Technik und schneller, professioneller Service

	<p>W-Brenner bis 570 kW</p> <p>Die millionenfach bewährten Kompaktbrenner sind sparsam und zuverlässig. Als Öl-, Gas- und Zweistoffbrenner beheizen sie Ein- und Mehrfamilienhäuser sowie Gewerbebetriebe. Als purflam® Brenner mit einer speziellen Mischeinrichtung verbrennen sie Öl nahezu rußfrei und mit reduzierten NO_x-Emissionen.</p>	<p>Wandhängende Brennwertsysteme für Gas bis 240 kW</p> <p>Die wandhängenden Brennwertgeräte WTC-GW bestechen durch eine einfache Bedienung und einem Maximum an Effizienz. Sie eignen sich ideal für Ein- und Mehrfamilienhäuser – sowohl im Neubau als auch in der Modernisierung.</p>	
	<p>WM-Brenner monarch® und Industriebrenner bis 11.700 kW</p> <p>Die legendären Industriebrenner sind langlebig und vielseitig einsetzbar. Zahlreiche Ausführungsvarianten als Öl-, Gas- und Zweistoffbrenner eignen sich für unterschiedlichste Wärmeanforderungen in verschiedensten Bereichen und Anwendungen.</p>	<p>Bodenstehende Brennwertkessel für Öl und Gas bis 1.200 kW</p> <p>Die bodenstehenden Brennwertkessel WTC-GB (bis 300 kW) und WTC-OB (bis 45 kW) sind effizient, schadstoffarm und vielseitig einsetzbar. Durch eine Kaskadierung von bis zu vier Gas-Brennwertkesseln können auch große Leistungen abgedeckt werden.</p>	
	<p>WKmono 80 Brenner bis 17.000 kW</p> <p>Die Brenner der Baureihe WKmono 80 sind die leistungsstärksten Monoblock-Brenner von Weishaupt. Sie sind als Öl-, Gas- oder Zweistoffbrenner lieferbar und vor allem für den harten Einsatz in der Industrie konzipiert.</p>	<p>Solarsysteme</p> <p>Die formschönen Flachkollektoren sind die ideale Ergänzung zu Weishaupt Heizsystemen. Sie eignen sich für die solare Trinkwassererwärmung sowie zur kombinierten Heizungsunterstützung. Mit den Varianten für Auf-, In- und Flachdachmontage kann die Sonnenenergie auf nahezu jedem Dach und in jeder Größenordnung genutzt werden.</p>	
	<p>WK-Brenner bis 32.000 kW</p> <p>Die Industriebrenner im Baukastensystem sind anpassungsfähig, robust und leistungsstark. Auch im harten Industrieinsatz leisten diese Öl-, Gas- und Zweistoffbrenner zuverlässig ihre Arbeit.</p>	<p>Wassererwärmer/Energiespeicher</p> <p>Das vielfältige Programm an Trinkwasser- und Energiespeichern für verschiedene Wärmequellen umfasst Speichervolumen von 70 bis 3.000 Liter. Um die Speicherverluste zu minimieren stehen die Trinkwasserspeicher von 140 bis 500 Liter mit einer hocheffizienten Dämmung mittels Vakuum-Isolations-Paneelen zur Verfügung.</p>	
	<p>MSR-Technik/Gebäudeautomation von Neuberger</p> <p>Vom Schaltschrank bis zu kompletten Gebäudeautomationslösungen – bei Weishaupt finden Sie das gesamte Spektrum moderner MSR-Technik. Zukunftsorientiert, wirtschaftlich und flexibel.</p>	<p>Wärmepumpen bis 180 kW</p> <p>Das Wärmepumpenprogramm bietet Lösungen für die Nutzung von Wärme aus der Luft, der Erde oder dem Grundwasser. Manche Systeme eignen sich auch zur Kühlung von Gebäuden. Durch Kaskadierung lässt sich die Leistung nahezu unbegrenzt steigern.</p>	
	<p>Service</p> <p>Weishaupt Kunden können sich darauf verlassen, dass Spezialwissen und -werkzeug immer zur Verfügung stehen, wenn man sie braucht. Unsere Servicetechniker sind universell ausgebildet und kennen jedes Produkt ganz genau, vom Brenner bis zur Wärmepumpe, vom Brennwertgerät bis zum Solarkollektor.</p>	<p>Erdsondenbohrungen</p> <p>Mit der Tochtergesellschaft BauGrund Süd bietet Weishaupt auch Erdsonden- und Brunnenbohrungen an. Mit einer Erfahrung von mehr als 12.000 Anlagen und weit über 2 Millionen Bohrm Metern bietet BauGrund Süd ein umfassendes Dienstleistungsprogramm an.</p>	